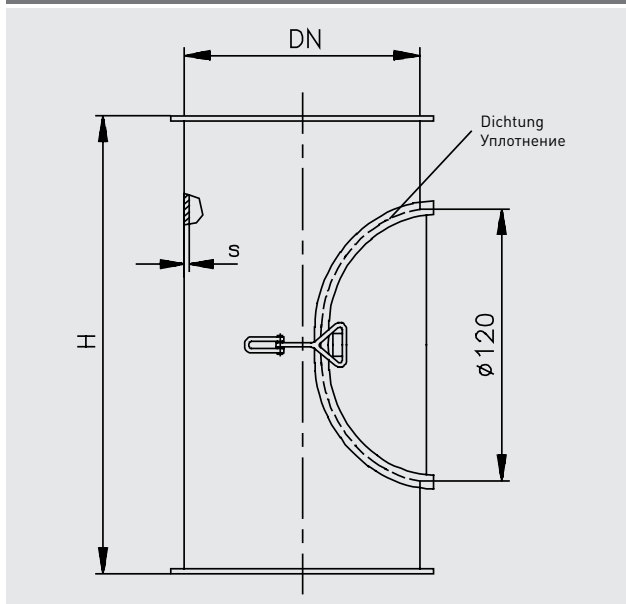


Technische Zeichnung | Технический чертёж



Optionen | Опции



Dichtung: Naturkautschuk

Уплотнение: натуральный каучук

DN	s	H
100	2	200
120	2	200
150	2	200
175	2	200
200	2	200
250	2	200
300	2	200
350	2	200
400	2	200
450	2	200
500	2	200
550	2	200
600	2	200

	1 mm pulverb. 1 мм порошков.покр.	2 mm pulverb. 2 мм порошков.покр.	3 mm pulverb. 3 мм порошков.покр.	1 mm verzinkt 2 мм оцинк.	1 mm 1.4301 1 мм 1.4301	2 mm 1.4301 2 мм 1.4301
	Art.-Nr. Арт.-№	Art.-Nr. Арт.-№	Art.-Nr. Арт.-№	Art.-Nr. Арт.-№	Art.-Nr. Арт.-№	Art.-Nr. Арт.-№
DN 80	0811033	0821033		0812033	0813033	0823033
DN 100	1011033	1021033		1012033	1013033	1023033
DN 120	1211033	1221033		1212033	1213033	1223033
DN 150	1511033	1521033	1531033	1512033	1513033	1523033
DN 175	1711033	1721033	1731033	1712033	1713033	1723033
DN 200	2011033	2021033	2031033	2012033	2013033	2023033
DN 250	2511033	2521033	2531033	2512033	2513033	2523033
DN 300	3011033	3021033	3031033	3012033	3013033	3023033
DN 350	3511033	3521033	3531033	3512033	3513033	3523033
DN 400	4011033	4021033	4031033	4012033	4013033	4023033
DN 450	4511033	4521033	4531033	4512033	4513033	4523033
DN 500	5011033	5021033	5031033	5012033	5013033	5023033
DN 550	5511033	5521033	5531033	5512033	5513033	5523033
DN 600	6011033	6021033	6031033	6012033	6013033	6023033

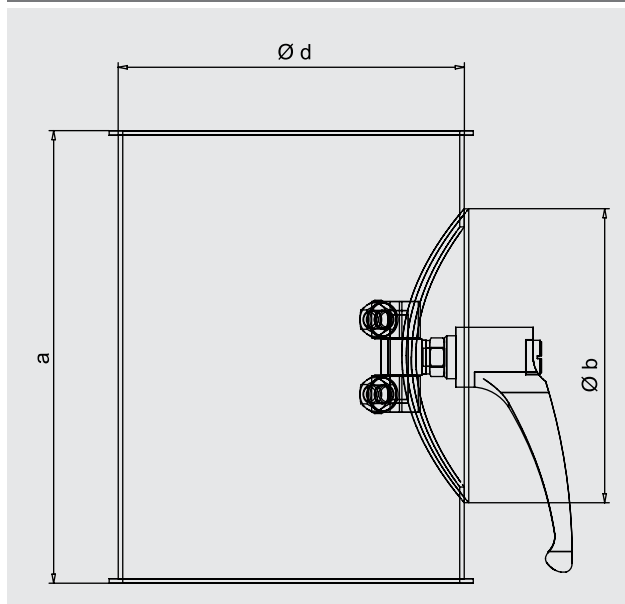
Optionen | Опции



mit aufgeschweißtem Innendeckel und Knebelverschluss

с приваренной внутренней крышкой и перекидной рукояткой для закрывания

Technische Zeichnung | Технический чертёж



DN	a	b
80	210	80
100	210	115
120	210	115
150	210	115
175	210	115
200	210	115
250	210	115
300	210	115
350	210	115
400	210	115
450	210	115
500	210	115
550	210	115
600	210	115

	2 mm pulverb. 2 мм порошков.покр.	3 mm pulverb. 3 мм порошков.покр.	2 mm verzinkt 2 мм оцинк.	2 mm 1.4301 2 мм 1.4301		
	Art.-Nr. Арт.-№	Art.-Nr. Арт.-№	Art.-Nr. Арт.-№	Art.-Nr. Арт.-№		
DN 100	1021933		1022933	1023933		
DN 120	1221933		1222933	1223933		
DN 150	1521933	1531933	1522933	1523933		
DN 175	1721933	1731933	1722933	1723933		
DN 200	2021933	2031933	2022933	2023933		
DN 250	2521933	2531933	2522933	2523933		
DN 300	3021933	3031933	3022933	3023933		
DN 350	3521933	3531933	3522933	3523933		
DN 400	4021933	4031933	4022933	4023933		
DN 450	4521933	4531933	4522933	4523933		
DN 500	5021933	5031933	5022933	5023933		
DN 550	5521933	5531933	5522933	5523933		
DN 600	6021933	6031933	6022933	6023933		