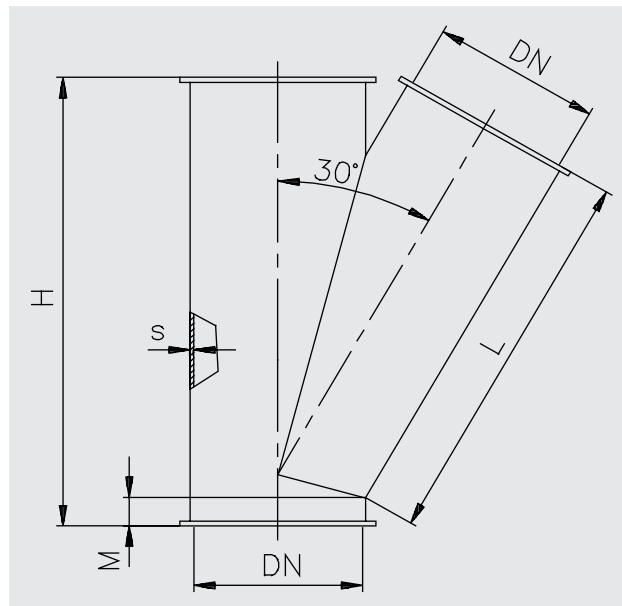


Optionen | Опции



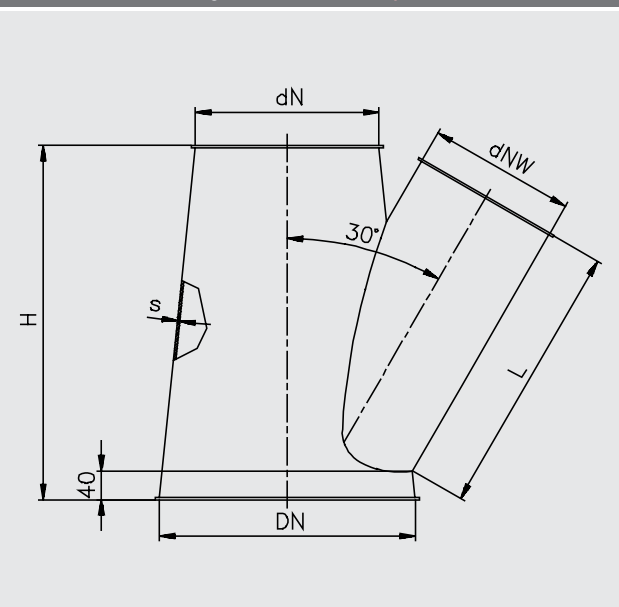
Technische Zeichnung | Технический чертёж



DN	s	30°			45°		
		H	L	M	H	L	M
80	1	240	205	20	160	120	20
100	2	300	235	25	215	155	17
120	2	340	280	25	240	160	28
150	2	390	330	15	290	210	15
175	2	450	360	35	340	230	35
200	2	530	430	40	390	265	40
250	2	620	510	40	450	300	40
300	2	720	600	40	520	350	40
350	2	820	670	45	615	400	45
400	2	925	770	45	685	450	45
450	2	1050	870	45	800	530	45
500	2	1150	960	45	850	570	45
550	2	1240	1040	45	920	620	45
600	2	1345	1125	45	990	670	45

	1 mm pulverb. 1 мм порошков.покр.	2 mm pulverb. 2 мм порошков.покр.	3 mm pulverb. 3 мм порошков.покр.	1 mm verzinkt 1 мм оцинк.	1 mm 1.4301 1 мм 1.4301	2 mm 1.4301 2 мм 1.4301
30°	Art.-Nr. Арт.-№	Art.-Nr. Арт.-№	Art.-Nr. Арт.-№	Art.-Nr. Арт.-№	Art.-Nr. Арт.-№	Art.-Nr. Арт.-№
DN 80	0811014			0812014	0813014	
DN 100	1011014	1021014		1012014	1013014	1023014
DN 120	1211014	1221014		1212014	1213014	1223014
DN 150	1511014	1521014	1531014	1512014	1513014	1523014
DN 175	1711014	1721014	1731014	1712014	1713014	1723014
DN 200	2011014	2021014	2031014	2012014	2013014	2023014
DN 250	2511014	2521014	2531014	2512014	2513014	2523014
DN 300	3011014	3021014	3031014	3012014	3013014	3023014
DN 350	3511014	3521014	3531014	3512014	3513014	3523014
DN 400	4011014	4021014	4031014	4012014	4013014	4023014
DN 450	4511014	4521014	4531014	4512014	4513014	4523014
DN 500	5011014	5021014	5031014	5012014	5013014	5023014
DN 550	5511014	5521014	5531014	5512014	5513014	5523014
DN 600	6011014	6021014	6031014	6012014	6013014	6023014
45°	Art.-Nr. Арт.-№	Art.-Nr. Арт.-№	Art.-Nr. Арт.-№	Art.-Nr. Арт.-№	Art.-Nr. Арт.-№	Art.-Nr. Арт.-№
DN 80	0811013			0812013	0813013	
DN 100	1011013	1021013		1012013	1013013	1023013
DN 120	1211013	1221013		1212013	1213013	1223013
DN 150	1511013	1521013	1531013	1512013	1513013	1523013
DN 175	1711013	1721013	1731013	1712013	1713013	1723013
DN 200	2011013	2021013	2031013	2012013	2013013	2023013
DN 250	2511013	2521013	2531013	2512013	2513013	2523013
DN 300	3011013	3021013	3031013	3012013	3013013	3023013
DN 350	3511013	3521013	3531013	3512013	3513013	3523013
DN 400	4011013	4021013	4031013	4012013	4013013	4023013
DN 450	4511013	4521013	4531013	4512013	4513013	4523013
DN 500	5011013	5021013	5031013	5012013	5013013	5023013
DN 550	5511013	5521013	5531013	5512013	5513013	5523013
DN 600	6011013	6021013	6031013	6012013	6013013	6023013

Technische Zeichnung | Технический чертёж



Optionen | Опции



Die Fläche der Rohrquerschnitte dN und dNW entsprechen in etwa dem Rohrquerschnitt DN.

Пропходное сечение DN приблизительно соответствует поверхности проходных сечений dN и dNW.

DN/dN/dNW	s	H	L
150/120/80	1	230	170
200/150/120	2	320	240
250/200/150	2	400	310
300/250/150	2	400	310
350/250/200	2	490	380
400/300/250	2	580	460
450/350/250	2	580	460
500/400/250	2	580	460
550/450/250	2	580	460
600/500/250	2	580	460

	1 mm pulverb. 1 мм порошков.покр.	2 mm pulverb. 2 мм порошков.покр.	3 mm pulverb. 3 мм порошков.покр.	1 mm verzinkt 1 мм оцинк.	1 mm 1.4301 1 мм 1.4301	2 mm 1.4301 2 мм 1.4301
30°	Art.-Nr. Арт.-№	Art.-Nr. Арт.-№	Art.-Nr. Арт.-№	Art.-Nr. Арт.-№	Art.-Nr. Арт.-№	Art.-Nr. Арт.-№
DN 150	1511034			1512034	1513034	
DN 200	2011034	2021034	2031034	2012034	2013034	2023034
DN 250	2511034	2521034	2531034	2512034	2513034	2523034
DN 300	3011034	3021034	3031034	3012034	3013034	3023034
DN 350	3511034	3521034		3512034		
DN 400	4011034	4021034		4012034		
DN 450	4511034	4521034		4512034		
DN 500	5011034	5021034		5012034		
DN 550	5511034	5521034		5512034		
DN 600	6011034	6021034		6012034		