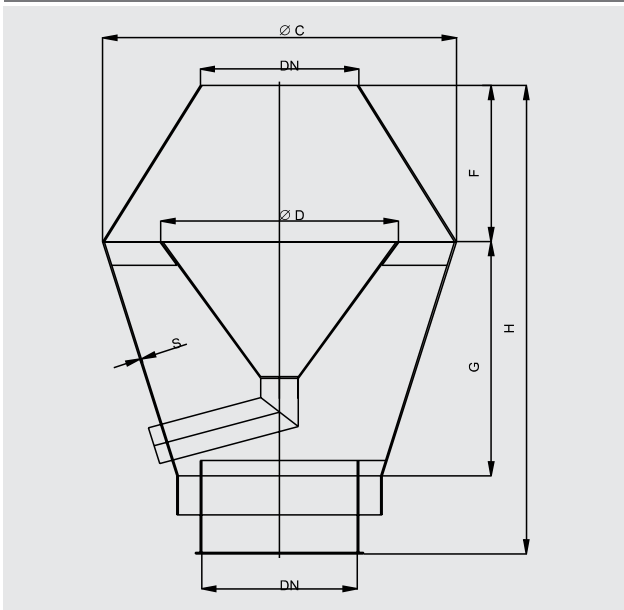


Technische Zeichnung | Технический чертёж



Optionen | Опции



DN	s	C	D	F	G	H
80	1	203	150	100	150	300
100	2	203	150	100	150	300
120	2	303	250	150	250	450
150	2	353	250	150	250	450
175	2	403	300	200	350	600
200	2	453	300	200	350	600
250	2	503	350	200	350	600
300	2	553	400	250	400	700
350	2	653	450	280	500	830
400	2	703	500	300	550	900
450	2	803	550	340	600	990
500	2	853	600	360	650	1060
550	2	953	700	400	700	1150
600	2	1053	750	450	750	1250

	2 mm verzinkt 2 мм оцинк.	2 mm 1.4301 2 мм 1.4301			
	Art.-Nr. Арт.-№	Art.-Nr. Арт.-№			
DN 80	0822050	0823050			
DN 100	1022050	1023050			
DN 120	1222050	1223050			
DN 150	1522050	1523050			
DN 175	1722050	1723050			
DN 200	2022050	2023050			
DN 250	2522050	2523050			
DN 300	3022050	3023050			
DN 350	3522050	3523050			
DN 400	4022050	4023050			
DN 450	4522050	4523050			
DN 500	5022050	5023050			
DN 550	5522050	5523050			
DN 600	6022050	6023050			