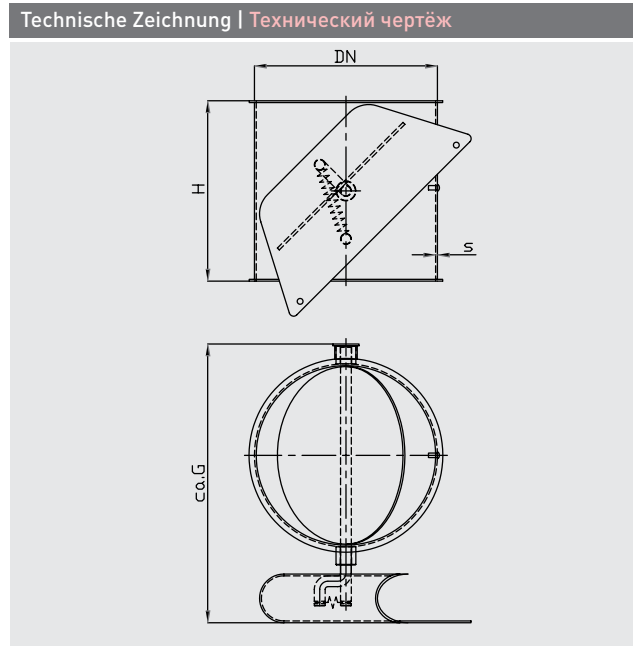


Optionen | Опции

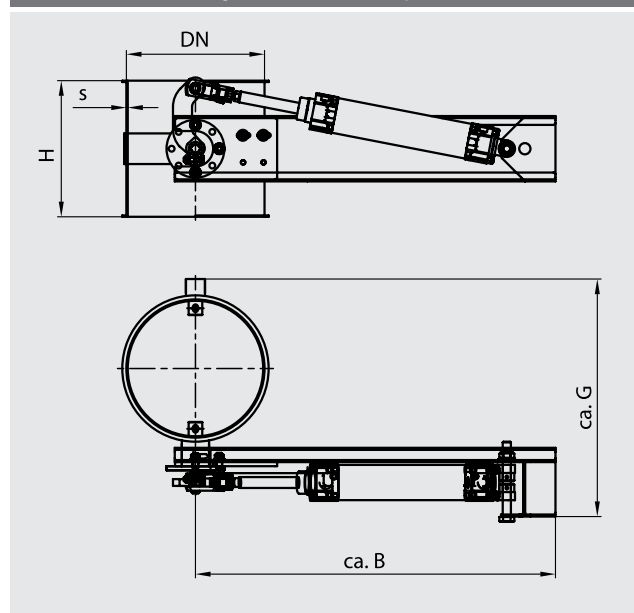
ohne Dichtung, handbetätigt
 без уплотнения, регулируются вручную



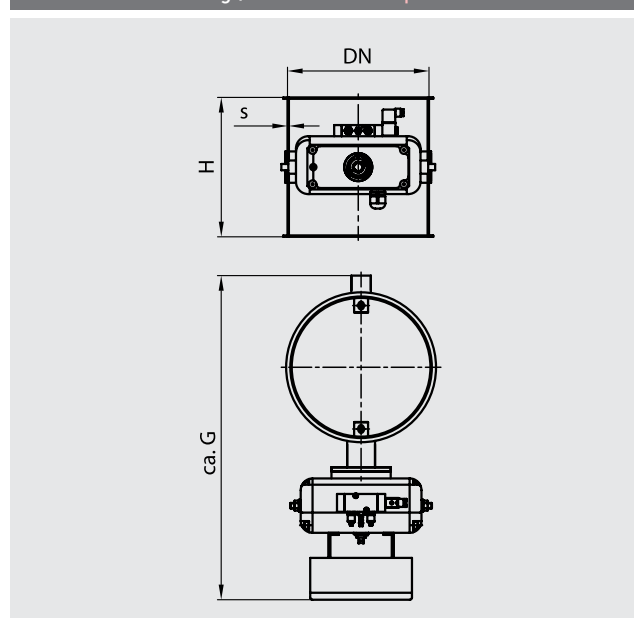
DN	s	G	H
80	1	195	80
100	2	220	100
120	2	240	120
150	2	270	150
175	2	295	175
200	2	320	200
250	2	370	250
300	2	420	300

	1 mm pulverb. 1 мм порошков.покр.	2 mm pulverb. 2 мм порошков.покр.	1 mm verzinkt 1 мм оцинк.	1 mm 1.4301 1 мм 1.4301	2 mm 1.4301 2 мм 1.4301	
	Art.-Nr. Арт.-№	Art.-Nr. Арт.-№	Art.-Nr. Арт.-№	Art.-Nr. Арт.-№	Art.-Nr. Арт.-№	
DN 80	0811041		0812041	0813041		
DN 100	1011041	1021041	1012041	1013041	1023041	
DN 120	1211041	1221041	1212041	1213041	1223041	
DN 150	1511041	1521041	1512041	1513041	1523041	
DN 175	1711041	1721041	1712041	1713041	1723041	
DN 200	2011041	2021041	2012041	2013041	2023041	
DN 250	2511041	2521041	2512041	2513041	2523041	
DN 300	3011041	3021041	3012041	3013041	3023041	

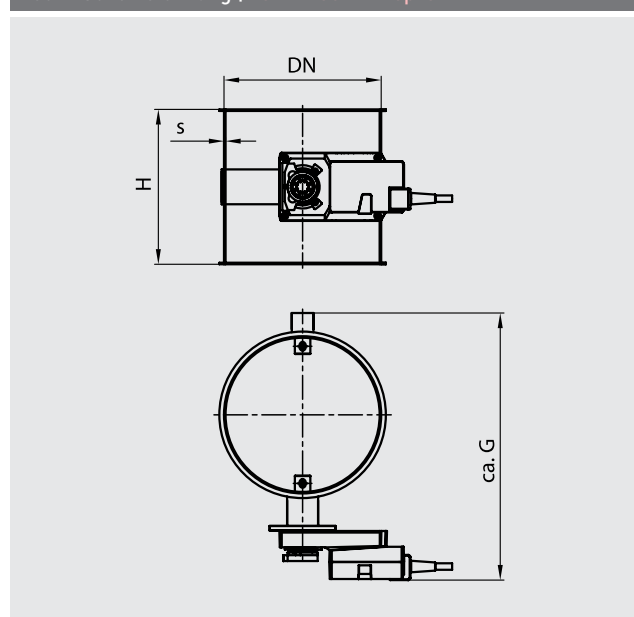
Technische Zeichnung | Технический чертёж



Technische Zeichnung | Технический чертёж



Technische Zeichnung | Технический чертёж



Optionen | Опции



ohne Dichtung, pneumatisch betätigt, Hubzylinder,
5/2-Wege-Magnetventil, bistabil, 24 V DC, 2 Endschalter
без уплотнения, с пневматическим приводом, пневматический цилиндр,
5-ходовой 2-позиционный электромагнитный клапан, бистабильный, 24 V
прямой ток, 2 концевых выключателя

DN	s	B	G	H
100	2	530	280	100
120	2	530	300	120
150	2	530	330	150
175	2	530	355	175
200	2	530	380	200
250	2	530	430	250
300	2	530	480	300

Optionen | Опции



ohne Dichtung, pneumatisch betätigt, Drehantrieb,
5/2-Wege-Magnetventil, monostabil, 24 V DC, 2 Endschalter
без уплотнения, с пневматическим приводом, привод механизма поворота,
5-ходовой 2-позиционный электромагнитный клапан, моностабильный, 24 V
прямой ток, 2 концевых выключателя

DN	s	G	H
100	2	400	100
120	2	420	120
150	2	450	150
175	2	475	175
200	2	500	200
250	2	550	250
300	2	600	300

Optionen | Опции



ohne Dichtung, elektrisch betätigt, Steckmotor,
24 V DC, 2 Endschalter
без уплотнения, с электроприводом, электрический двигатель,
24 V прямой ток, 2 концевых выключателя

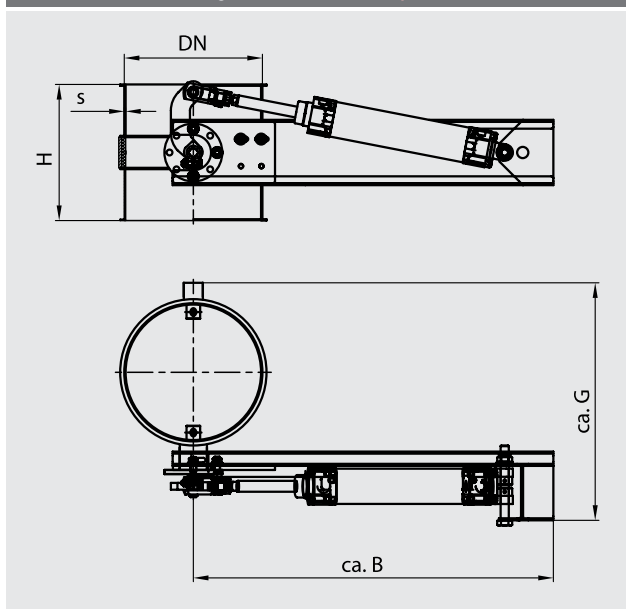
DN	s	G	H
100	2	270	100
120	2	290	120
150	2	320	150
175	2	345	175
200	2	370	200
250	2	420	250
300	2	470	300

	2 mm pulverb. 2 мм порошков.покр.	2 mm verzinkt 2 мм оцинк.	2 mm 1.4301 2 мм 1.4301			
	Art.-Nr. Арт.-№	Art.-Nr. Арт.-№	Art.-Nr. Арт.-№			
DN 100	1025180	1022180	1023180			
DN 120	1225180	1222180	1223180			
DN 150	1525180	1522180	1523180			
DN 175	1725180	1722180	1723180			
DN 200	2025180	2022180	2023180			
DN 250	2525180	2522180	2523180			
DN 300	3025180	3022180	3023180			

	2 mm pulverb. 2 мм порошков.покр.	2 mm verzinkt 2 мм оцинк.	2 mm 1.4301 2 мм 1.4301			
	Art.-Nr. Арт.-№	Art.-Nr. Арт.-№	Art.-Nr. Арт.-№			
DN 100	10251021	10221221	10231221			
DN 120	12251021	12221221	12231221			
DN 150	15251021	15221221	15231221			
DN 175	17251021	17221221	17231221			
DN 200	20251021	20221221	20231221			
DN 250	25251021	25221221	25231221			
DN 300	30251021	30221221	30231221			

	2 mm pulverb. 2 мм порошков.покр.	2 mm verzinkt 2 мм оцинк.	2 mm 1.4301 2 мм 1.4301			
	Art.-Nr. Арт.-№	Art.-Nr. Арт.-№	Art.-Nr. Арт.-№			
DN 100	10251802	10221802	10231802			
DN 120	12251802	12221802	12231802			
DN 150	15251802	15221802	15231802			
DN 175	17251802	17221802	17231802			
DN 200	20251802	20221802	20231802			
DN 250	25251802	25221802	25231802			
DN 300	30251802	30221802	30231802			

Technische Zeichnung | Технический чертёж



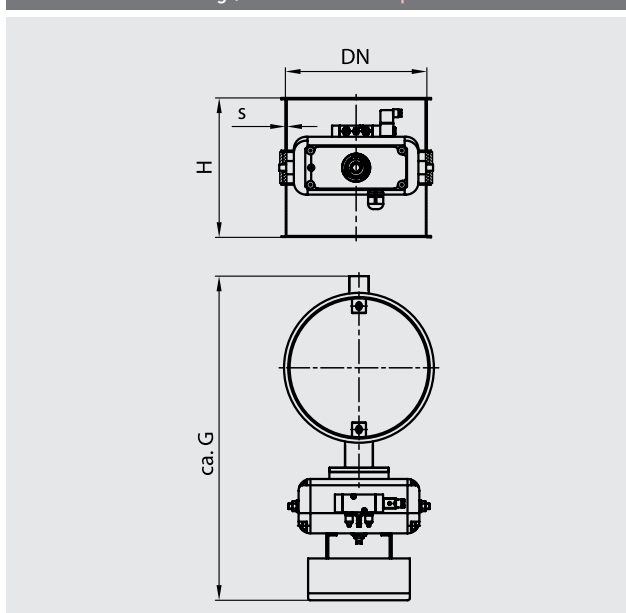
Optionen | Опции



mit Dichtung, pneumatisch betätigt, Hubzylinder,
5/2-Wege-Magnetventil, bistabil, 24 V DC, 2 Endschalter
с уплотнением, с пневматическим приводом, пневматический цилиндр,
5-ходовой 2-позиционный электромагнитный клапан, бистабильный, 24 В
прямой ток, 2 концевых выключателя

DN	s	B	G	H
100	2	530	300	100
120	2	530	320	120
150	2	530	350	150
175	2	530	375	175
200	2	530	400	200
250	2	530	450	250
300	2	530	500	300

Technische Zeichnung | Технический чертёж



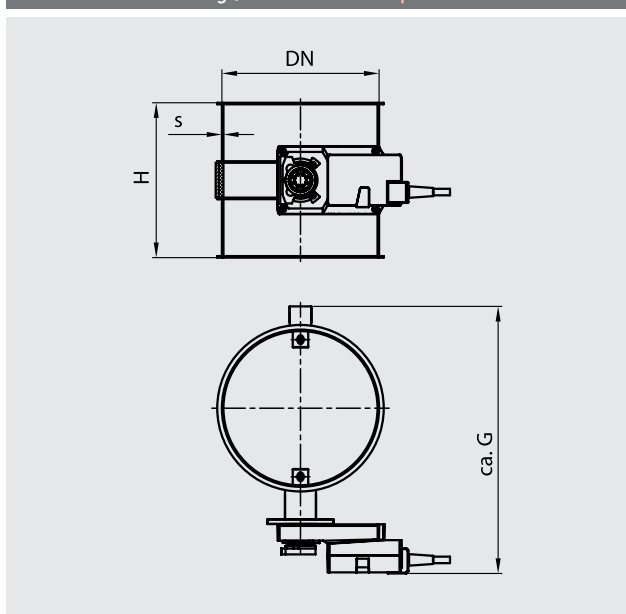
Optionen | Опции



mit Dichtung, pneumatisch betätigt, Drehantrieb,
5/2-Wege-Magnetventil, monostabil, 24 V DC, 2 Endschalter
с уплотнением, с пневматическим приводом, привод механизма поворота,
5-ходовой 2-позиционный электромагнитный клапан, моностабильный, 24 В
прямой ток, 2 концевых выключателя

DN	s	G	H
100	2	410	100
120	2	430	120
150	2	460	150
175	2	485	175
200	2	510	200
250	2	560	250
300	2	610	300

Technische Zeichnung | Технический чертёж



Optionen | Опции



mit Dichtung, elektrisch betätigt, Steckmotor,
24 V DC, 2 Endschalter
с уплотнением, с электроприводом, электрический двигатель,
24 В прямой ток, 2 концевых выключателя

DN	s	G	H
100	2	280	100
120	2	300	120
150	2	330	150

	2 mm pulverb. 2 мм порошков.покр.	2 mm verzinkt 2 мм оцинк.	2 mm 1.4301 2 мм 1.4301			
	Art.-Nr. Арт.-№	Art.-Nr. Арт.-№	Art.-Nr. Арт.-№			
DN 100	1025102	1022102	1023102			
DN 120	1225102	1222102	1223102			
DN 150	1525102	1522102	1523102			
DN 175	1725102	1722102	1723102			
DN 200	2025102	2022102	2023102			
DN 250	2525102	2522102	2523102			
DN 300	3025102	3022102	3023102			

	2 mm pulverb. 2 мм порошков.покр.	2 mm verzinkt 2 мм оцинк.	2 mm 1.4301 2 мм 1.4301			
	Art.-Nr. Арт.-№	Art.-Nr. Арт.-№	Art.-Nr. Арт.-№			
DN 100	10251121	10221121	10231121			
DN 120	12251121	12221121	12231121			
DN 150	15251121	15221121	15231121			
DN 175	17251121	17221121	17231121			
DN 200	20251121	20221121	20231121			
DN 250	25251121	25221121	25231121			
DN 300	30251121	30221121	30231121			

	2 mm pulverb. 2 мм порошков.покр.	2 mm verzinkt 2 мм оцинк.	2 mm 1.4301 2 мм 1.4301			
	Art.-Nr. Арт.-№	Art.-Nr. Арт.-№	Art.-Nr. Арт.-№			
DN 100	10251022	10221022	10231022			
DN 120	12251022	12221022	12231022			
DN 150	15251022	15221022	15231022			