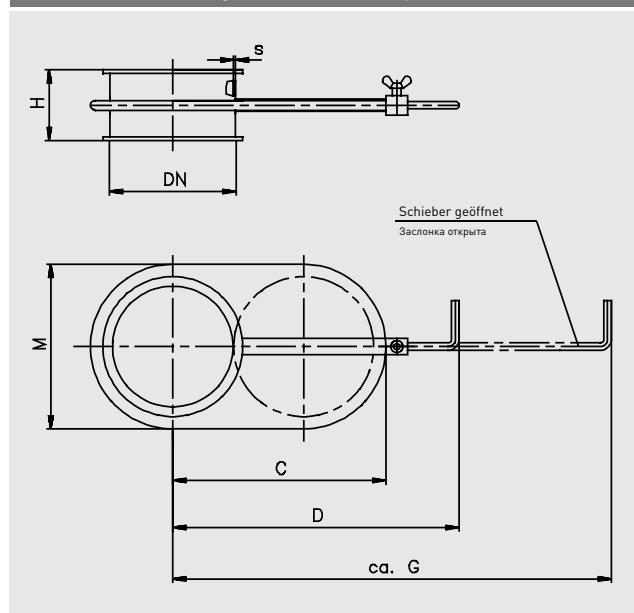


Technische Zeichnung | Технический чертёж



Optionen | Опции



DN	s	C	D	G	H	M
80	1,5	148	215	320	50	115
100	1,5	175	235	360	58	135
120	1,5	205	265	410	58	155
150	1,5	250	320	495	70	185
175	1,5	290	355	555	70	210
200	1,5	335	420	655	70	235
250	1,5	410	490	775	70	285
300	1,5	485	550	885	100	335
350	2	560	625	1010	100	385
400	2	635	700	1135	100	435
450	2	715	780	1395	100	485
500	2	790	855	1495	100	535
550	2	865	930	1520	100	585
600	2	940	1010	1650	100	635

	1,5 mm pulverb. 1,5 мм порошков.покр.	2 mm pulverb. 2 мм порошков.покр.	1,5 mm verzinkt 1,5 мм оцинк.	2 mm verzinkt 2 мм оцинк.	1,5 mm 1.4301 1,5 мм 1.4301	2 mm 1.4301 2 мм 1.4301
	Art.-Nr. Арт.-№	Art.-Nr. Арт.-№	Art.-Nr. Арт.-№	Art.-Nr. Арт.-№	Art.-Nr. Арт.-№	Art.-Nr. Арт.-№
DN 80	0811045		0812045		0813045	
DN 100	1011045		1012045		1013045	
DN 120	1211045		1212045		1213045	
DN 150	1511045		1512045		1513045	
DN 175	1711045		1712045		1713045	
DN 200	2011045		2012045		2013045	
DN 250	2511045		2512045		2513045	
DN 300	3011045		3012045		3013045	
DN 350		3521045		3522045		3523045
DN 400		4021045		4022045		4023045
DN 450		4521045		4522045		4523045
DN 500		5021045		5022045		5023045
DN 550		5521045		5522045		5523045
DN 600		6021045		6022045		6023045