

Optionen | Опции



pneumatisch betätigt, Hubzylinder

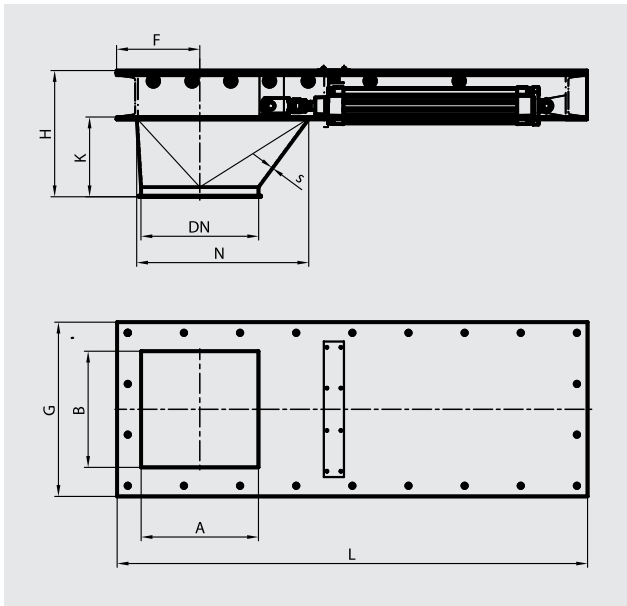
5/2-Wege-Magnetventil, monostabil, 24 V DC, 2 Endschalter

с пневматическим приводом, пневматический цилиндр,

5-ходовой 2-позиционный электромагнитный клапан, моностабильный, 24 В

прямой ток, 2 концевых выключателя

Technische Zeichnung | Технический чертёж



DN	s	A	B	F	G	H	K	L	M
120	2	120	120	125	270	286	160	935	300
150	2	150	150	140	300	286	160	935	300
200	2	200	200	165	350	301	175	975	355
250	2	250	250	190	400	350	224	1070	436
300	2	300	300	215	450	332	206	1120	457

mit Übergang

с переходом

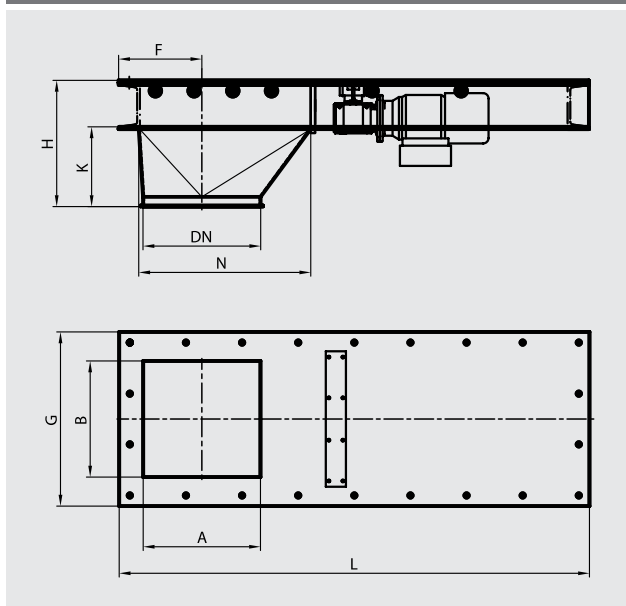
	pulverb. порошков.покр.	1.4301 1.4301			
	Art.-Nr. Арт.-№	Art.-Nr. Арт.-№			
DN 120	1225073	1223073			
DN 150	1525073	1523073			
DN 200	2025073	2023073			
DN 250	2525073	2523073			
DN 300	3025073	3023073			

ohne Übergang

без перехода

	pulverb. порошков.покр.	1.4301 1.4301			
	Art.-Nr. Арт.-№	Art.-Nr. Арт.-№			
DN 120	1225074	1223074			
DN 150	1525074	1523074			
DN 200	2025074	2023074			
DN 250	2525074	2523074			
DN 300	3025074	3023074			

Technische Zeichnung | Технический чертёж



Optionen | Опции



elektrisch betätigt, Schneckengetriebemotor

230/400 V, 50/60 Hz, 2 Endschalter

с электроприводом, редуктор с червячной передачей

230/400 В, 50/60 Гц, 2 конечных выключателя

DN	s	A	B	F	G	H	K	L	M
120	2	120	120	140	300	286	160	935	300
150	2	150	150	140	300	286	160	935	300
200	2	200	200	165	350	301	175	975	355
250	2	250	250	190	400	350	224	1070	436
300	2	300	300	215	450	332	206	1120	457

mit Übergang

с переходом

	pulverb. порошков.покр.	1.4301 1.4301			
	Art.-Nr. Арт.-№	Art.-Nr. Арт.-№			
DN 120	12250731	12230731			
DN 150	15250731	15230731			
DN 200	20250731	20230731			
DN 250	25250731	25230731			
DN 300	30250731	30230731			

ohne Übergang

без перехода

	pulverb. порошков.покр.	1.4301 1.4301			
	Art.-Nr. Арт.-№	Art.-Nr. Арт.-№			
DN 120	12250741	12230741			
DN 150	15250741	15230741			
DN 200	20250741	20230741			
DN 250	25250741	25230741			
DN 300	30250741	30230741			

Optionen | Опции



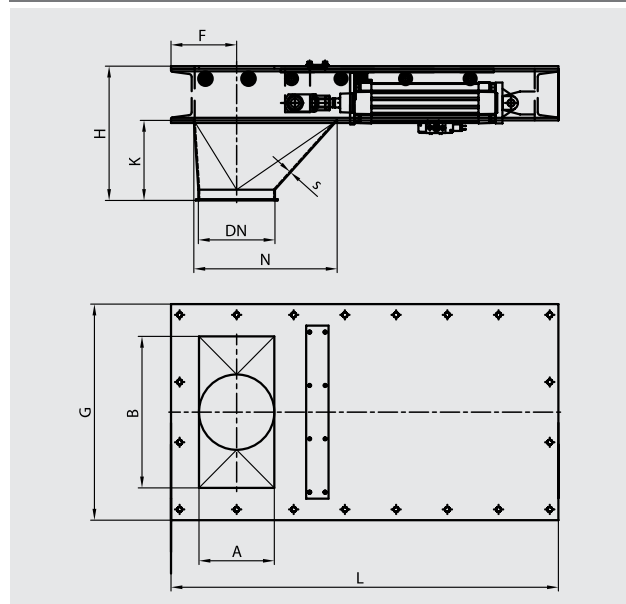
пневматичеcки бeтaтiг, Hubzylinder

5/2-Wege-Magnetventil, monostabil, 24 V DC, 2 Endschalter

с пневматическим приводом, пневматический цилиндр

5-ходовой 2-позиционный электромагнитный клапан, моностабильный, 24 В, прямой ток, 2 концевых выключателя

Technische Zeichnung | Технический чертёж



DN	s	A	B	F	G	H	K	L	N
100	2	100	450	115	590	300	174	840	224
120	2	120	450	125	590	300	174	840	234
150	2	150	450	140	590	300	174	900	249
175	2	175	450	152,5	590	300	174	900	262
200	2	200	600	160	750	400	274	1000	274
250	2	250	600	190	750	400	274	1140	299
300	2	300	600	215	750	400	274	1140	324

mit Übergang

с переходом

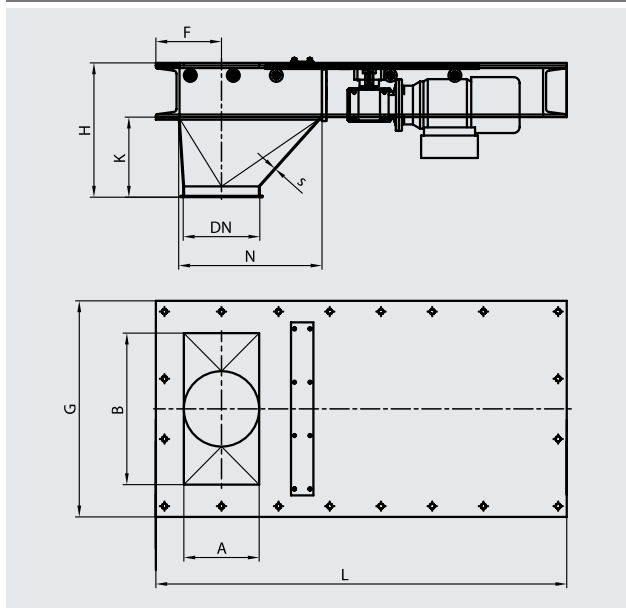
	pulverb. порошков.покр.	1.4301 1.4301				
	Art.-Nr. Арт.-№	Art.-Nr. Арт.-№				
DN 100	1025071	1023071				
DN 120	1225071	1223071				
DN 150	1525071	1523071				
DN 175	1725071	1723071				
DN 200	2025071	2023071				
DN 250	2525071	2523071				
DN 300	3025071	3023071				

ohne Übergang

без перехода

	pulverb. порошков.покр.	1.4301 1.4301				
	Art.-Nr. Арт.-№	Art.-Nr. Арт.-№				
DN 100	1025072	1023072				
DN 120	1225072	1223072				
DN 150	1525072	1523072				
DN 175	1725072	1723072				
DN 200	2025072	2023072				
DN 250	2525072	2523072				
DN 300	3025072	3023072				

Technische Zeichnung | Технический чертёж



Optionen | Опции



elektrisch betätigt, Schneckengetriebemotor

230/400 V, 50/60 Hz, 2 Endschalter

с электроприводом, редуктор с червячной передачей

230/400 В, 50/60 Гц, 2 конечных выключателя

DN	s	A	B	F	G	H	K	L	N
100	2	100	450	115	590	300	174	840	224
120	2	120	450	125	590	300	174	840	234
150	2	150	450	140	590	300	174	900	249
175	2	175	450	152,5	590	300	174	900	262
200	2	200	600	160	750	400	274	1000	274
250	2	250	600	190	750	400	274	1140	299
300	2	300	600	215	750	400	274	1140	324

mit Übergang

с переходом

	pulverb. порошков.покр.	1.4301 1.4301			
	Art.-Nr. Арт.-№	Art.-Nr. Арт.-№			
DN 100	10250711	10230711			
DN 120	12250711	12230711			
DN 150	15250711	15230711			
DN 175	17250711	17230711			
DN 200	20250711	20230711			
DN 250	25250711	25230711			
DN 300	30250711	30230711			

ohne Übergang

без перехода

	pulverb. порошков.покр.	1.4301 1.4301			
	Art.-Nr. Арт.-№	Art.-Nr. Арт.-№			
DN 100	10250721	10230721			
DN 120	12250721	12230721			
DN 150	15250721	15230721			
DN 175	17250721	17230721			
DN 200	20250721	20230721			
DN 250	25250721	25230721			
DN 300	30250721	30230721			