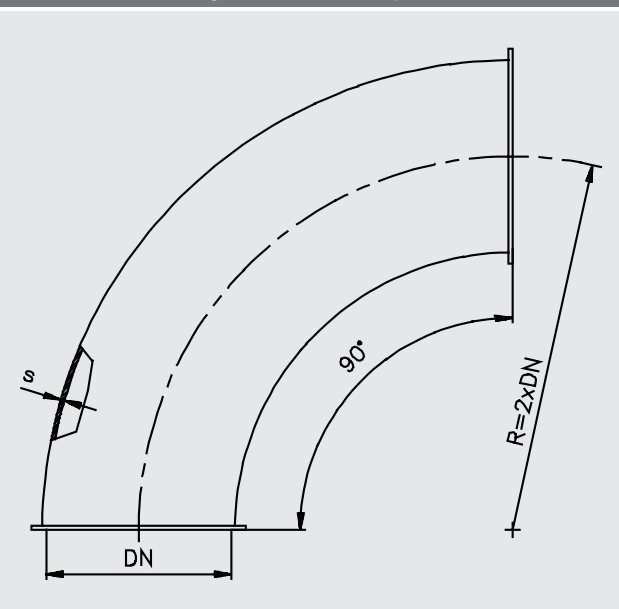


Technische Zeichnung | Технический чертёж



Optionen | Опции



DN	s	30°	45°	60°	90°
		R	R	R	R
80	1	160	160	160	160
100	2	200	200	200	200
120	2	240	240	240	240
150	2	300	300	300	300
175	2	350	350	350	350
200	2	400	400	400	400
250	2	500	500	500	500
300	2	600	600	600	600

	1 mm pulverb. 1 мм порошк.покр.	2 mm pulverb. 2 мм порошк.покр.	3 mm pulverb. 3 мм порошк.покр.	1 mm verzinkt 1 мм оцинк.	1 mm 1.4301 1 мм 1.4301	2 mm 1.4301 2 мм 1.4301
30°	Art.-Nr. Арт.-№	Art.-Nr. Арт.-№	Art.-Nr. Арт.-№	Art.-Nr. Арт.-№	Art.-Nr. Арт.-№	Art.-Nr. Арт.-№
DN 80	010811020			010812020	010813020	
DN 100	011011020	011021020		011012020	011013020	011023020
DN 120	011211020	011221020		011212020	011213020	011223020
DN 150	011511020	011521020	011531020	011512020	011513020	011523020
DN 175	011711020	011721020	011731020	011712020	011713020	011723020
DN 200	012011020	012021020	012031020	012012020	012013020	012023020
DN 250	012511020	012521020	012531020	012512020	012513020	012523020
DN 300	013011020	013021020	013031020	013012020	013013020	013023020
45°	Art.-Nr. Арт.-№	Art.-Nr. Арт.-№	Art.-Nr. Арт.-№	Art.-Nr. Арт.-№	Art.-Nr. Арт.-№	Art.-Nr. Арт.-№
DN 80	010811021			010812021	010813021	
DN 100	011011021	011021021		011012021	011013021	011023021
DN 120	011211021	011221021		011212021	011213021	011223021
DN 150	011511021	011521021	011531021	011512021	011513021	011523021
DN 175	011711021	011721021	011731021	011712021	011713021	011723021
DN 200	012011021	012021021	012031021	012012021	012013021	012023021
DN 250	012511021	012521021	012531021	012512021	012513021	012523021
DN 300	013011021	013021021	013031021	013012021	013013021	013023021
60°	Art.-Nr. Арт.-№	Art.-Nr. Арт.-№	Art.-Nr. Арт.-№	Art.-Nr. Арт.-№	Art.-Nr. Арт.-№	Art.-Nr. Арт.-№
DN 80	010811022			010812022	010813022	
DN 100	011011022	011021022		011012022	011013022	011023022
DN 120	011211022	011221022		011212022	011213022	011223022
DN 150	011511022	011521022	011531022	011512022	011513022	011523022
DN 175	011711022	011721022	011731022	011712022	011713022	011723022
DN 200	012011022	012021022	012031022	012012022	012013022	012023022
DN 250	012511022	012521022	012531022	012512022	012513022	012523022
DN 300	013011022	013021022	013031022	013012022	013013022	013023022
90°	Art.-Nr. Арт.-№	Art.-Nr. Арт.-№	Art.-Nr. Арт.-№	Art.-Nr. Арт.-№	Art.-Nr. Арт.-№	Art.-Nr. Арт.-№
DN 80	010811023			010812023	010813023	
DN 100	011011023	011021023		011012023	011013023	011023023
DN 120	011211023	011221023		011212023	011213023	011223023
DN 150	011511023	011521023	011531023	011512023	011513023	011523023
DN 175	011711023	011721023	011731023	011712023	011713023	011723023
DN 200	012011023	012021023	012031023	012012023	012013023	012023023
DN 250	012511023	012521023	012531023	012512023	012513023	012523023
DN 300	013011023	013021023	013031023	013012023	013013023	013023023

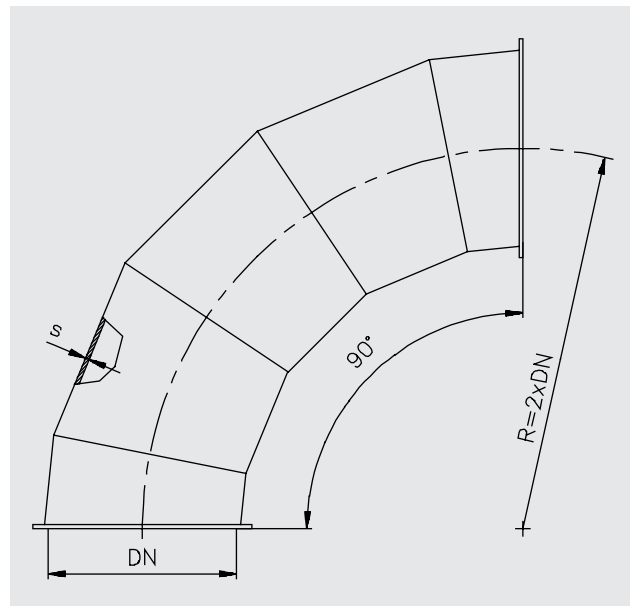
Optionen | Опции



DN 350-600 30° aus 3 Segmenten
 45° aus 4 Segmenten
 60° aus 5 Segmenten
 90° aus 5 Segmenten

DN 350-600 30° из 3 сегментов
 45° из 4 сегментов
 60° из 5 сегментов
 90° из 5 сегментов

Technische Zeichnung | Технический чертёж



DN	s	30°	45°	60°	90°
		R	R	R	R
350	2	700	700	700	700
400	2	800	800	800	800
450	2	900	900	900	900
500	2	1000	1000	1000	1000
550	2	1100	1100	1100	1100
600	2	1200	1200	1200	1200

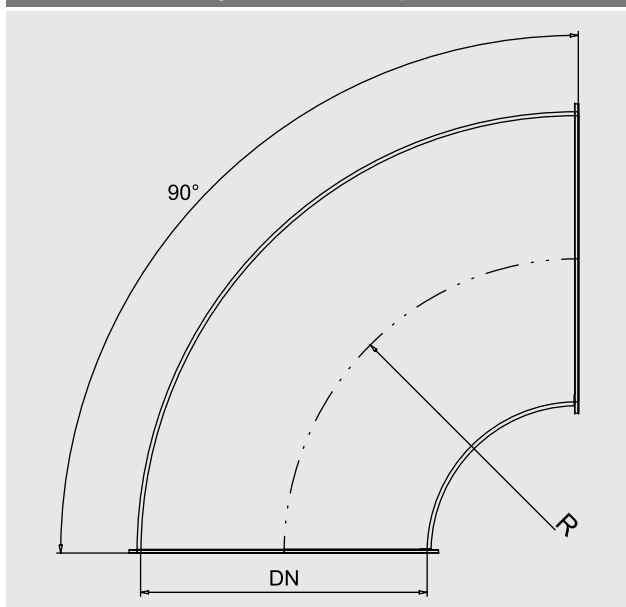
	1 mm pulverb. 1 мм порошков.покр.	2 mm pulverb. 2 мм порошков.покр.	3 mm pulverb. 3 мм порошков.покр.	1 mm verzinkt 1 мм оцинк.	1 mm 1.4301 1 мм 1.4301	2 mm 1.4301 2 мм 1.4301
30°	Art.-Nr. Арт.-№	Art.-Nr. Арт.-№	Art.-Nr. Арт.-№	Art.-Nr. Арт.-№	Art.-Nr. Арт.-№	Art.-Nr. Арт.-№
DN 350	3511020	3521020	3531020	3512020	3513020	3523020
DN 400	4011020	4021020	4031020	4012020	4013020	4023020
DN 450	4511020	4521020	4531020	4512020	4513020	4523020
DN 500	5011020	5021020	5031020	5012020	5013020	5023020
DN 550	5511020	5521020	5531020	5512020	5513020	5523020
DN 600	6011020	6021020	6031020	6012020	6013020	6023020

	Art.-Nr. Арт.-№	Art.-Nr. Арт.-№	Art.-Nr. Арт.-№	Art.-Nr. Арт.-№	Art.-Nr. Арт.-№	Art.-Nr. Арт.-№
45°	Art.-Nr. Арт.-№	Art.-Nr. Арт.-№	Art.-Nr. Арт.-№	Art.-Nr. Арт.-№	Art.-Nr. Арт.-№	Art.-Nr. Арт.-№
DN 350	3511021	3521021	3531021	3512021	3513021	3523021
DN 400	4011021	4021021	4031021	4012021	4013021	4023021
DN 450	4511021	4521021	4531021	4512021	4513021	4523021
DN 500	5011021	5021021	5031021	5012021	5013021	5023021
DN 550	5511021	5521021	5531021	5512021	5513021	5523021
DN 600	6011021	6021021	6031021	6012021	6013021	6023021

	Art.-Nr. Арт.-№	Art.-Nr. Арт.-№	Art.-Nr. Арт.-№	Art.-Nr. Арт.-№	Art.-Nr. Арт.-№	Art.-Nr. Арт.-№
60°	Art.-Nr. Арт.-№	Art.-Nr. Арт.-№	Art.-Nr. Арт.-№	Art.-Nr. Арт.-№	Art.-Nr. Арт.-№	Art.-Nr. Арт.-№
DN 350	3511022	3521022	3531022	3512022	3513022	3523022
DN 400	4011022	4021022	4031022	4012022	4013022	4023022
DN 450	4511022	4521022	4531022	4512022	4513022	4523022
DN 500	5011022	5021022	5031022	5012022	5013022	5023022
DN 550	5511022	5521022	5531022	5512022	5513022	5523022
DN 600	6011022	6021022	6031022	6012022	6013022	6023022

	Art.-Nr. Арт.-№	Art.-Nr. Арт.-№	Art.-Nr. Арт.-№	Art.-Nr. Арт.-№	Art.-Nr. Арт.-№	Art.-Nr. Арт.-№
90°	Art.-Nr. Арт.-№	Art.-Nr. Арт.-№	Art.-Nr. Арт.-№	Art.-Nr. Арт.-№	Art.-Nr. Арт.-№	Art.-Nr. Арт.-№
DN 350	3511023	3521023	3531023	3512023	3513023	3523023
DN 400	4011023	4021023	4031023	4012023	4013023	4023023
DN 450	4511023	4521023	4531023	4512023	4513023	4523023
DN 500	5011023	5021023	5031023	5012023	5013023	5023023
DN 550	5511023	5521023	5531023	5512023	5513023	5523023
DN 600	6011023	6021023	6031023	6012023	6013023	6023023

Technische Zeichnung | Технический чертёж



Optionen | Опции



¹ aus 2 Segmenten 45° verschweißt

² aus 4 Segmenten verschweißt

³ aus 5 Segmenten verschweißt

¹ сварены из 2 сегментов 45°

² сварены из 4 сегментов

³ сварены из 5 сегментов

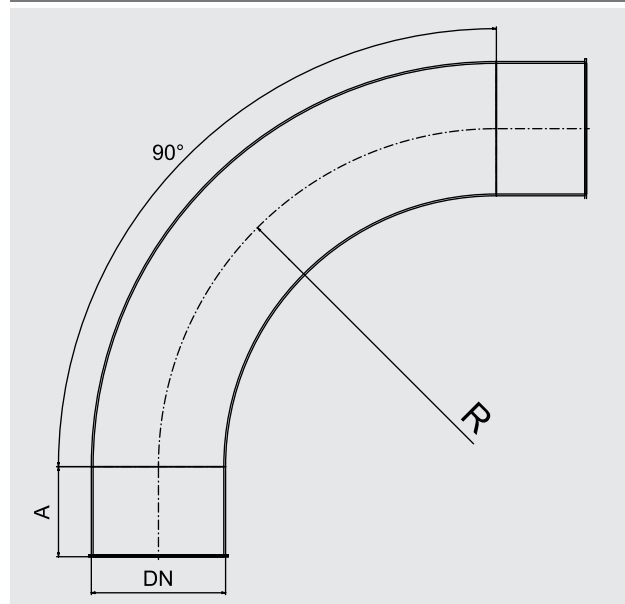
DN	DN	R
80	77	80
100	100	100
120	120	120
150	150	150
175	174	175
200	200	200
250	250	250
300	300	210
350	350	350
400	399	400
450	449	450
500	499	500
550	548	550
600	598	600

	1 mm pulverb. 1 мм порошков.покр.	1,5 mm pulverb. 1,5 мм порошков.покр.	1 mm verzinkt 1 мм оцинк.	1,5 mm verzinkt 1,5 мм оцинк.	1 mm 1.4301 1 мм 1.4301	1,5 mm 1.4301 1,5 мм 1.4301
	Art.-Nr. Арт.-№	Art.-Nr. Арт.-№	Art.-Nr. Арт.-№	Art.-Nr. Арт.-№	Art.-Nr. Арт.-№	Art.-Nr. Арт.-№
DN 80	010811023/R1D		010812023/R1D		010813023/R1D	
DN 100	011011023/R1D		011012023/R1D		011013023/R1D	
DN 120	011211023/R1D		011212023/R1D		011213023/R1D	
DN 150	011511023/R1D		011512023/R1D		011513023/R1D	
DN 175		011721023/R1D		011722023/R1D		011723023/R1D
DN 200		012021023/R1D		012022023/R1D		012023023/R1D
DN 250		012521023/R1D		012522023/R1D		012523023/R1D
DN 300 ¹		013021023/R1D		013022023/R1D		013023023/R1D
DN 350 ²		013521023/R1D		013522023/R1D		013523023/R1D
DN 400 ²		014021023/R1D		014022023/R1D		014023023/R1D
DN 450 ²		014521023/R1D		014522023/R1D		014523023/R1D
DN 500 ²		015021023/R1D		015022023/R1D		015023023/R1D
DN 550 ³	2 mm	015521023/R1D	2 mm	015522023/R1D	2 mm	015523023/R1D
DN 600 ³	2 mm	016021023/R1D	2 mm	016022023/R1D	2 mm	016023023/R1D

Optionen | Опции



Technische Zeichnung | Технический чертёж



DN	DN	A	R
80	76	-	500
100	99	-	500
120	119	-	600
150	149	-	750
175	175	-	875
200	199	100	1000
250	249	100	1000
300	299	100	1200

	2 mm pulverb. 2 мм порошков.покр.	3 mm pulverb. 3 мм порошков.покр.	2 mm 1.4301 2 мм 1.4301		
	Art.-Nr. Арт.-№	Art.-Nr. Арт.-№	Art.-Nr. Арт.-№		
DN 80	010821023/R500		010823023/R500		
DN 100	011021023/R500		011023023/R500		
DN 120	011221023/R600		011223023/R600		
DN 150		011531023/R750	011523023/R750		
DN 175		011731023/R875	011723023/R875		
DN 200		012031023/R1000			
DN 250		012531023/R1000			
DN 300		013031023/R1200			