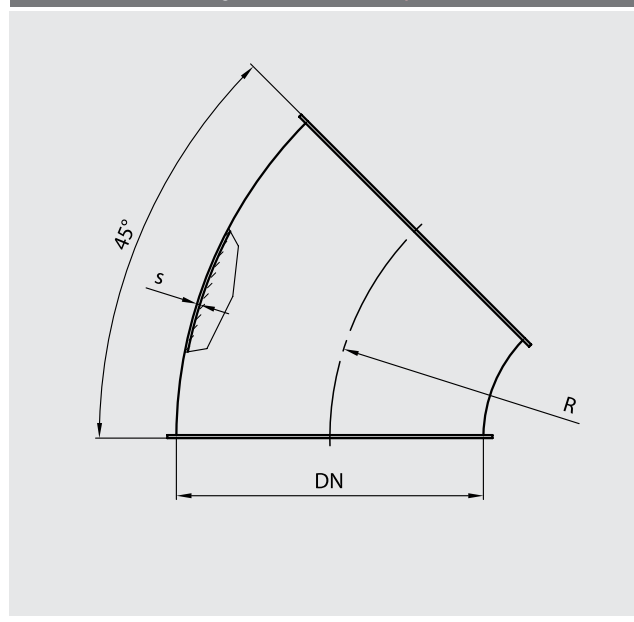


Technische Zeichnung | Технический чертёж



Optionen | Опции



dargestellt: 45°-Ausführung  
на чертеже: сегмент 45°

DN	s	5°	15°	30°	45°
		R	R	R	R
80	1	240	130	100	80
100	2	215	130	95	82,5
120	2	295	155	110	87,5
150	2	600	250	175	150
175	2	560	280	207,5	160
200	2	690	270	180	195
250	2	635	310	230	195
300	2	625	310	230	205

	1 mm pulverb. 1 мм порошков.покр.	2 mm pulverb. 2 мм порошков.покр.	3 mm pulverb. 3 мм порошков.покр.	1 mm verzinkt 1 мм оцинк.	1 mm 1.4301 1 мм 1.4301	2 mm 1.4301 2 мм 1.4301
<b>5°</b>	Art.-Nr. Арт.-№	Art.-Nr. Арт.-№	Art.-Nr. Арт.-№	Art.-Nr. Арт.-№	Art.-Nr. Арт.-№	Art.-Nr. Арт.-№
DN 80	0811016			0812016	0813016	
DN 100	1011016	1021016		1012016	1013016	1023016
DN 120	1211016	1221016		1212016	1213016	1223016
DN 150	1511016	1521016	1531016	1512016	1513016	1523016
DN 175	1711016	1721016	1731016	1712016	1713016	1723016
DN 200	2011016	2021016	2031016	2012016	2013016	2023016
DN 250	2511016	2521016	2531016	2512016	2513016	2523016
DN 300	3011016	3021016	3031016	3012016	3013016	3023016
<b>15°</b>	Art.-Nr. Арт.-№	Art.-Nr. Арт.-№	Art.-Nr. Арт.-№	Art.-Nr. Арт.-№	Art.-Nr. Арт.-№	Art.-Nr. Арт.-№
DN 80	0811017			0812017	0813017	
DN 100	1011017	1021017		1012017	1013017	1023017
DN 120	1211017	1221017		1212017	1213017	1223017
DN 150	1511017	1521017	1531017	1512017	1513017	1523017
DN 175	1711017	1721017	1731017	1712017	1713017	1723017
DN 200	2011017	2021017	2031017	2012017	2013017	2023017
DN 250	2511017	2521017	2531017	2512017	2513017	2523017
DN 300	3011017	3021017	3031017	3012017	3013017	3023017
<b>30°</b>	Art.-Nr. Арт.-№	Art.-Nr. Арт.-№	Art.-Nr. Арт.-№	Art.-Nr. Арт.-№	Art.-Nr. Арт.-№	Art.-Nr. Арт.-№
DN 80	0811018			0812018	0813018	
DN 100	1011018	1021018		1012018	1013018	1023018
DN 120	1211018	1221018		1212018	1213018	1223018
DN 150	1511018	1521018	1531018	1512018	1513018	1523018
DN 175	1711018	1721018	1731018	1712018	1713018	1723018
DN 200	2011018	2021018	2031018	2012018	2013018	2023018
DN 250	2511018	2521018	2531018	2512018	2513018	2523018
DN 300	3011018	3021018	3031018	3012018	3013018	3023018
<b>45°</b>	Art.-Nr. Арт.-№	Art.-Nr. Арт.-№	Art.-Nr. Арт.-№	Art.-Nr. Арт.-№	Art.-Nr. Арт.-№	Art.-Nr. Арт.-№
DN 80	0811019			0812019	0813019	
DN 100	1011019	1021019		1012019	1013019	1023019
DN 120	1211019	1221019		1212019	1213019	1223019
DN 150	1511019	1521019	1531019	1512019	1513019	1523019
DN 175	1711019	1721019	1731019	1712019	1713019	1723019
DN 200	2011019	2021019	2031019	2012019	2013019	2023019
DN 250	2511019	2521019	2531019	2512019	2513019	2523019
DN 300	3011019	3021019	3031019	3012019	3013019	3023019

Optionen | Опции

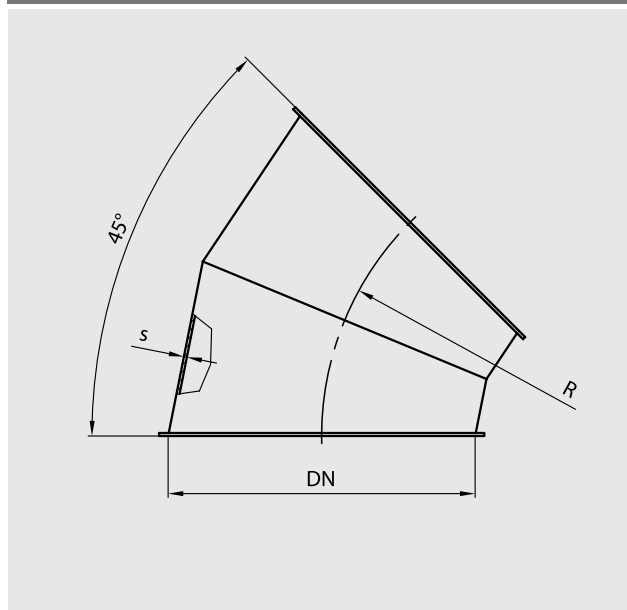


dargestellt: 45°-Ausführung

на чертеже: сегмент 45°

DN	s	5°	15°	30°	45°
		R	R	R	R
350	2	350	350	350	350
400	2	400	400	400	400
450	2	450	450	450	450
500	2	500	500	500	500
550	2	550	550	550	550
600	2	600	600	600	600

Technische Zeichnung | Технический чертёж



	1 mm pulverb. 1 мм порошков.покр.	2 mm pulverb. 2 мм порошков.покр.	3 mm pulverb. 3 мм порошков.покр.	1 mm verzinkt 1 мм оцинк.	1 mm 1.4301 1 мм 1.4301	2 mm 1.4301 2 мм 1.4301
<b>5°</b>	<b>Art.-Nr.</b> Арт.-№	<b>Art.-Nr.</b> Арт.-№	<b>Art.-Nr.</b> Арт.-№	<b>Art.-Nr.</b> Арт.-№	<b>Art.-Nr.</b> Арт.-№	<b>Art.-Nr.</b> Арт.-№
DN 350	3511016	3521016	3531016	3512016	3513016	3523016
DN 400	4011016	4021016	4031016	4012016	4013016	4023016
DN 450	4511016	4521016	4531016	4512016	4513016	4523016
DN 500	5011016	5021016	5031016	5012016	5013016	5023016
DN 550	5511016	5521016	5531016	5512016	5513016	5523016
DN 600	6011016	6021016	6031016	6012016	6013016	6023016

<b>15°</b>	<b>Art.-Nr.</b> Арт.-№	<b>Art.-Nr.</b> Арт.-№	<b>Art.-Nr.</b> Арт.-№	<b>Art.-Nr.</b> Арт.-№	<b>Art.-Nr.</b> Арт.-№	<b>Art.-Nr.</b> Арт.-№
DN 350	3511017	3521017	3531017	3512017	3513017	3523017
DN 400	4011017	4021017	4031017	4012017	4013017	4023017
DN 450	4511017	4521017	4531017	4512017	4513017	4523017
DN 500	5011017	5021017	5031017	5012017	5013017	5023017
DN 550	5511017	5521017	5531017	5512017	5513017	5523017
DN 600	6011017	6021017	6031017	6012017	6013017	6023017

<b>30°</b>	<b>Art.-Nr.</b> Арт.-№	<b>Art.-Nr.</b> Арт.-№	<b>Art.-Nr.</b> Арт.-№	<b>Art.-Nr.</b> Арт.-№	<b>Art.-Nr.</b> Арт.-№	<b>Art.-Nr.</b> Арт.-№
DN 350	3511018	3521018	3531018	3512018	3513018	3523018
DN 400	4011018	4021018	4031018	4012018	4013018	4023018
DN 450	4511018	4521018	4531018	4512018	4513018	4523018
DN 500	5011018	5021018	5031018	5012018	5013018	5023018
DN 550	5511018	5521018	5531018	5512018	5513018	5523018
DN 600	6011018	6021018	6031018	6012018	6013018	6023018

<b>45°</b>	<b>Art.-Nr.</b> Арт.-№	<b>Art.-Nr.</b> Арт.-№	<b>Art.-Nr.</b> Арт.-№	<b>Art.-Nr.</b> Арт.-№	<b>Art.-Nr.</b> Арт.-№	<b>Art.-Nr.</b> Арт.-№
DN 350	3511019	3521019	3531019	3512019	3513019	3523019
DN 400	4011019	4021019	4031019	4012019	4013019	4023019
DN 450	4511019	4521019	4531019	4512019	4513019	4523019
DN 500	5011019	5021019	5031019	5012019	5013019	5023019
DN 550	5511019	5521019	5531019	5512019	5513019	5523019
DN 600	6011019	6021019	6031019	6012019	6013019	6023019