

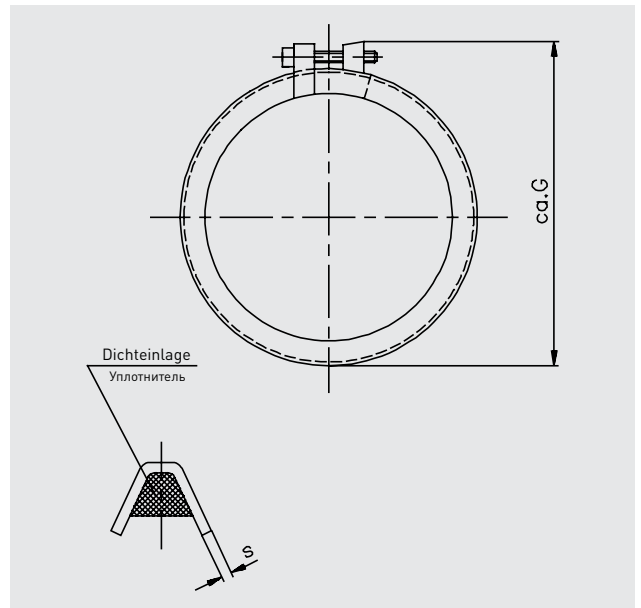
Optionen | Опции



mit Dichteinlage / с уплотнителем

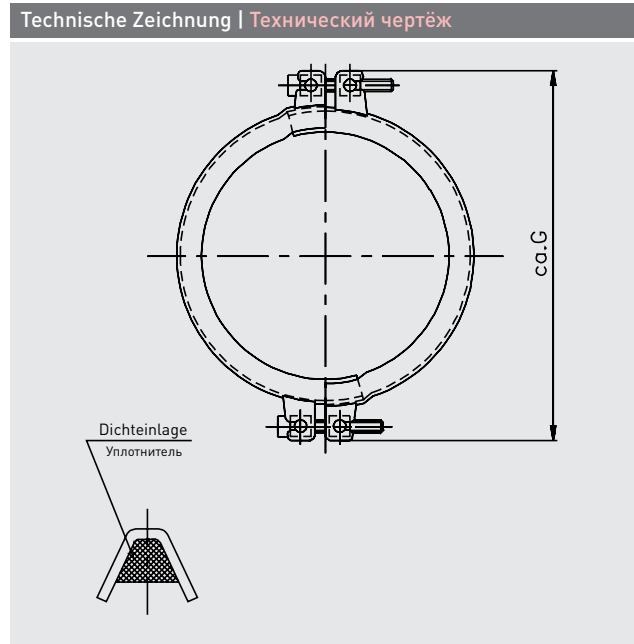
- Dichteinlage:** Temperaturbereich: -40°C bis +80°C
Materialbasis: Butyl-Kautschuk
- Schraube:** Zylinderschraube M5 x 40 DIN 912 (1 mm Rohrbau)
max. zul. Anzugsmoment: 5Nm
- Уплотнитель:** диапазон температур: -40°C-+80°C
Основной материал: бутилкаучук
- Винт:** винт с цилиндрической головкой M5 x 40 DIN 912
(трубная система с толщиной стенки 1 мм)
максимально допустимый момент затяжки винта: 5Nm

Technische Zeichnung | Технический чертёж



DN	G	s
80	115	1
100	135	1
120	155	1
150	185	1
175	210	1
200	235	1
250	285	1
300	335	1
350	385	1
400	435	1
450	485	1
500	535	1
550	585	1
600	635	1

	1 mm verzinkt 1 мм оцинк.				
	Art.-Nr. Арт.-№				
DN 80	0812024				
DN 100	1012024				
DN 120	1212024				
DN 150	1512024				
DN 175	1712024				
DN 200	2012024				
DN 250	2512024				
DN 300	3012024				
DN 350	3512024				
DN 400	4012024				
DN 450	4512024				
DN 500	5012024				
DN 550	5512024				
DN 600	6012024				



mit Dichteinlage
с уплотнителем

Dichteinlage: Temperaturbereich: -40°C bis +80°C
Materialbasis: Butyl-Kautschuk

Schraube: Zylinderschraube M6 x 45 DIN 912 (1 mm Rohrbau)
max. zul. Anzugsmoment: 4Nm
Zylinderschraube M8 x 50 DIN 912 (2 mm - 3 mm Rohrbau)
max. zul. Anzugsmoment: 6Nm

Уплотнитель: диапазон температур: -40С-+80С
Основной материал: бутилкаучук

Винт: Винт с цилиндрической головкой M6 x 45 DIN 912 (трубная система с толщиной стенки 1 мм)
максимально допустимый момент затяжки винта: 4Нм
Винт с цилиндрической головкой M8 x 50 DIN 912 (трубная система с толщиной стенки 2 – 3 мм)
максимально допустимый момент затяжки винта: 6Нм

2 mm Rohrbau
Толщина стенки 2 мм

DN	G
80	155
100	175
120	195
150	225
175	250
200	275
250	325
300	375
350	425
400	475
450	525
500	575
550	625
600	675

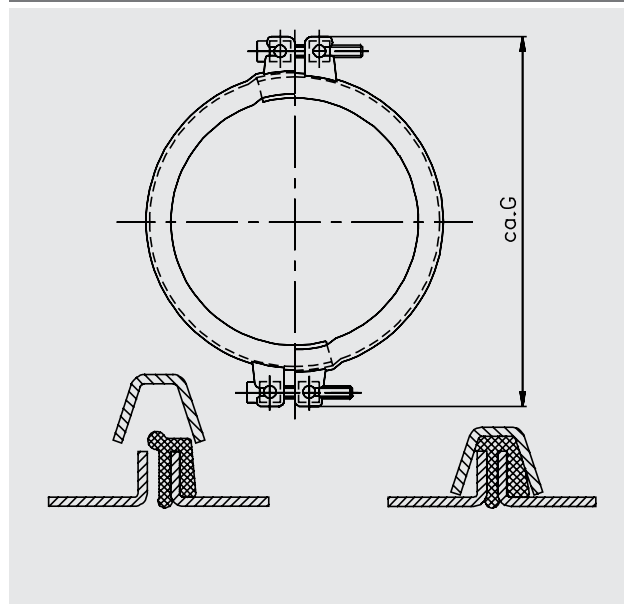
	1 mm verzinkt 1 мм оцинк.	2 mm verzinkt 2 мм оцинк.	3 mm verzinkt 3 мм оцинк.	1 mm 1.4301 1 мм 1.4301	2 mm 1.4301 2 мм 1.4301
	Art.-Nr. Арт.-№	Art.-Nr. Арт.-№	Art.-Nr. Арт.-№	Art.-Nr. Арт.-№	Art.-Nr. Арт.-№
DN 80	0812025			0813025	
DN 100	1012025	1022025		1013025	1023025
DN 120	1212025	1222025		1213025	1223025
DN 150	1512025	1522025	1532025	1513025	1523025
DN 175	1712025	1722025	1732025	1713025	1723025
DN 200	2012025	2022025	2032025	2013025	2023025
DN 250	2512025	2522025	2532025	2513025	2523025
DN 300	3012025	3022025	3032025	3013025	3023025
DN 350	3512025	3522025	3532025	3513025	3523025
DN 400	4012025	4022025	4032025	4013025	4023025
DN 450	4512025	4522025	4532025	4513025	4523025
DN 500	5012025	5022025	5032025	5013025	5023025
DN 550	5512025	5522025	5532025	5513025	5523025
DN 600	6012025	6022025	6032025	6013025	6023025

Optionen | Опции



für Bördeldichtringe für 1, 2 und 3 mm Rohrbau mit 6mm Bördelkante
 для отбортованных уплотнительных колец для трубных систем с
 толщиной стенки 1, 2 и 3 мм с высотой отбортованного края 6 мм

Technische Zeichnung | Технический чертёж



DN	G
80	155
100	175
120	195
150	225
175	250
200	275
250	325
300	375
350	425
400	475
450	525
500	575
550	625
600	675

	verzinkt оцинк.	1.4301 1.4301			
	Art.-Nr. Арт.-№	Art.-Nr. Арт.-№			
DN 80	0832162	0833162			
DN 100	1032162	1033162			
DN 120	1232162	1233162			
DN 150	1532162	1533162			
DN 175	1732162	1733162			
DN 200	2032162	2033162			
DN 250	2532162	2533162			
DN 300	3032162	3033162			
DN 350	3532162	3533162			
DN 400	4032162	4033162			
DN 450	4532162	4533162			
DN 500	5032162	5033162			
DN 550	5532162	5533162			
DN 600	6032162	6033162			