

## piFLOW®i



- ▶ Простота установки и чистки
- ▶ Компактная конструкция
- ▶ Решение для транспортировки без пыли
- ▶ Модульная конструкция
- ▶ Качество стали ASTM 304
- ▶ Запатентованная технология COAX®
- ▶ Энергоэффективный
- ▶ Набор регуляторов 1" включен в комплект
- ▶ Степень фильтрации мешочного фильтра 5 µm
- ▶ Повышенная пропускная способность материала
- ▶ Совместим с ATEX

### Техническая информация

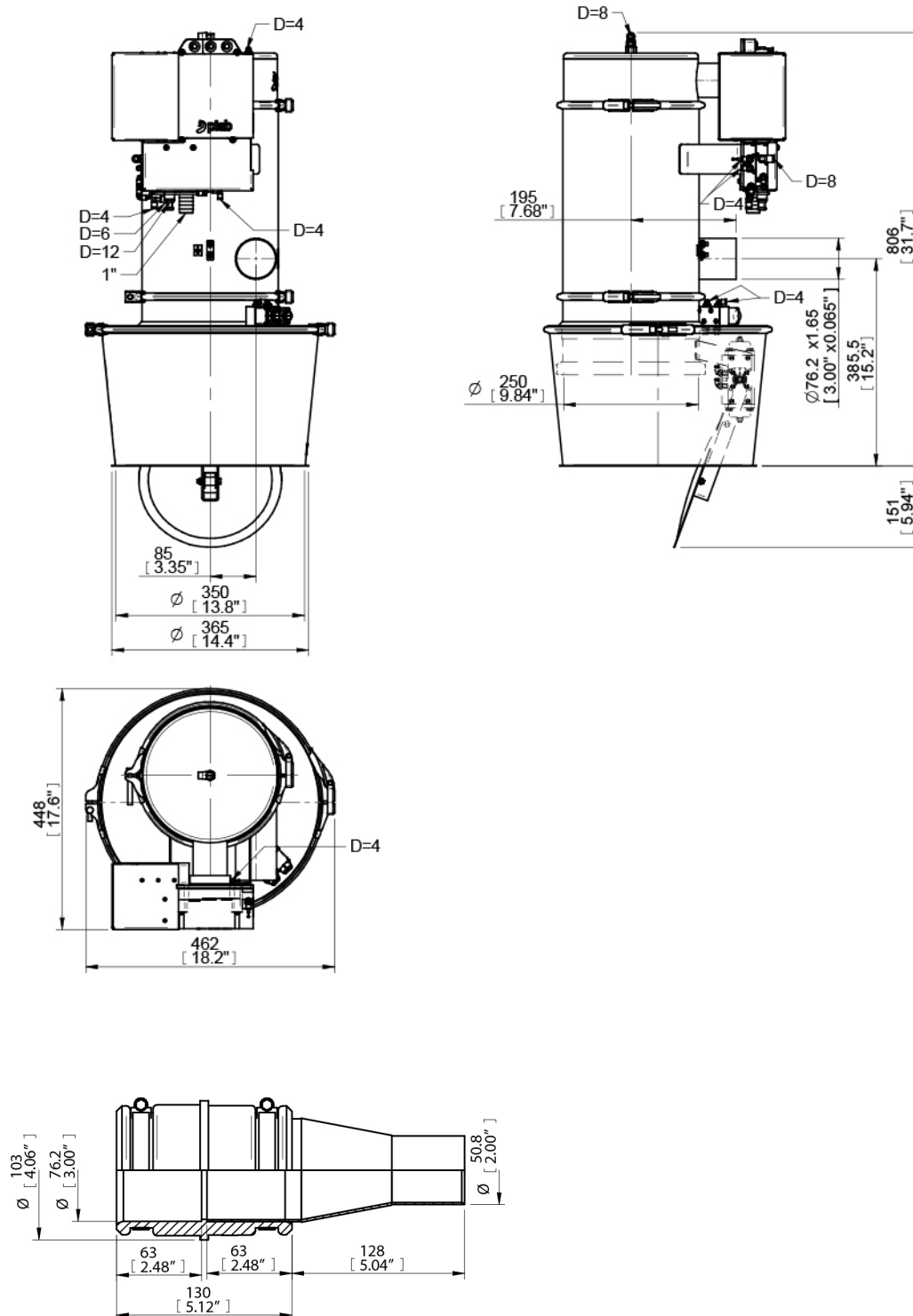
Описание	Устройство	Стоимость
Материал		ASTM 304, EPDM, NBR, ePTFE, PET, PA, AI
Диапазон температур	°C	0-60
Вес	kg	31
Покрытие	Ra	3.2
Макс. давление подачи	MPa	0.7
Диапазон давления подачи	MPa	0.4-0.6
Диапазон потребления воздуха	NI/s	20-28
Диапазон вакуума	-kPa	60-75
Диапазон уровня шума	dBA	69-77
Площадь фильтра	m <sup>2</sup>	0.09
Мин. размер частиц	µm	5.0
Объем загружаемого материала	l	8

### Поток вакуума

Давление подачи MPa	Потребление воздуха NI/s	Поток вакуума(NI/s) при разных уровнях вакуума (-кПа)								Максимальный вакуум -кПа
		0	10	20	30	40	50	60	70	
0.40	20	68	43	30	19.2	12.8	6.4	1.6	-	60
0.50	24	78	48	35	22.4	13.6	9.9	5.6	2.9	70
0.60	28	82	51	42	27	14.4	9.6	8.0	5.6	75

### Порядок оформления заказа

Описание	Код продукта
piFLOW®; piBASIC400, Текстильный фильтр 02, Входное отверстие шланга Ø 51 (2"), Объем 8L , Прямой выход, Без управления, Антистатичный, из алюминия, ATEX Dust, Инструкция на английском (Великобритания)	I.BA400.TX2.51.8A.F.0.AAL.EX.GB



**Порядок оформления заказа на рекомендуемые запасные части**

<b>Описание</b>	<b>Номер в каталоге</b>
Текстильный фильтр D=125 L=220	0115355
Уплотнитель фильтра 125 NBR	0103953/1
Модульное уплотнение D=250 EPDM	0125967
Module sealing D=400 EPDM	0201952
Bottom valve sealing D=250 mk2 EPDM	0201822