

piFLOW®i



- ▶ Простота установки и чистки
- ▶ Компактная конструкция
- ▶ Решение для транспортировки без пыли
- ▶ Модульная конструкция
- ▶ Качество стали ASTM 304
- ▶ Запатентованная технология COAX®
- ▶ Энергоэффективный
- ▶ Набор регуляторов 1" включен в комплект
- ▶ Степень фильтрации мешочного фильтра 5 µm
- ▶ Повышенная пропускная способность материала

Техническая информация

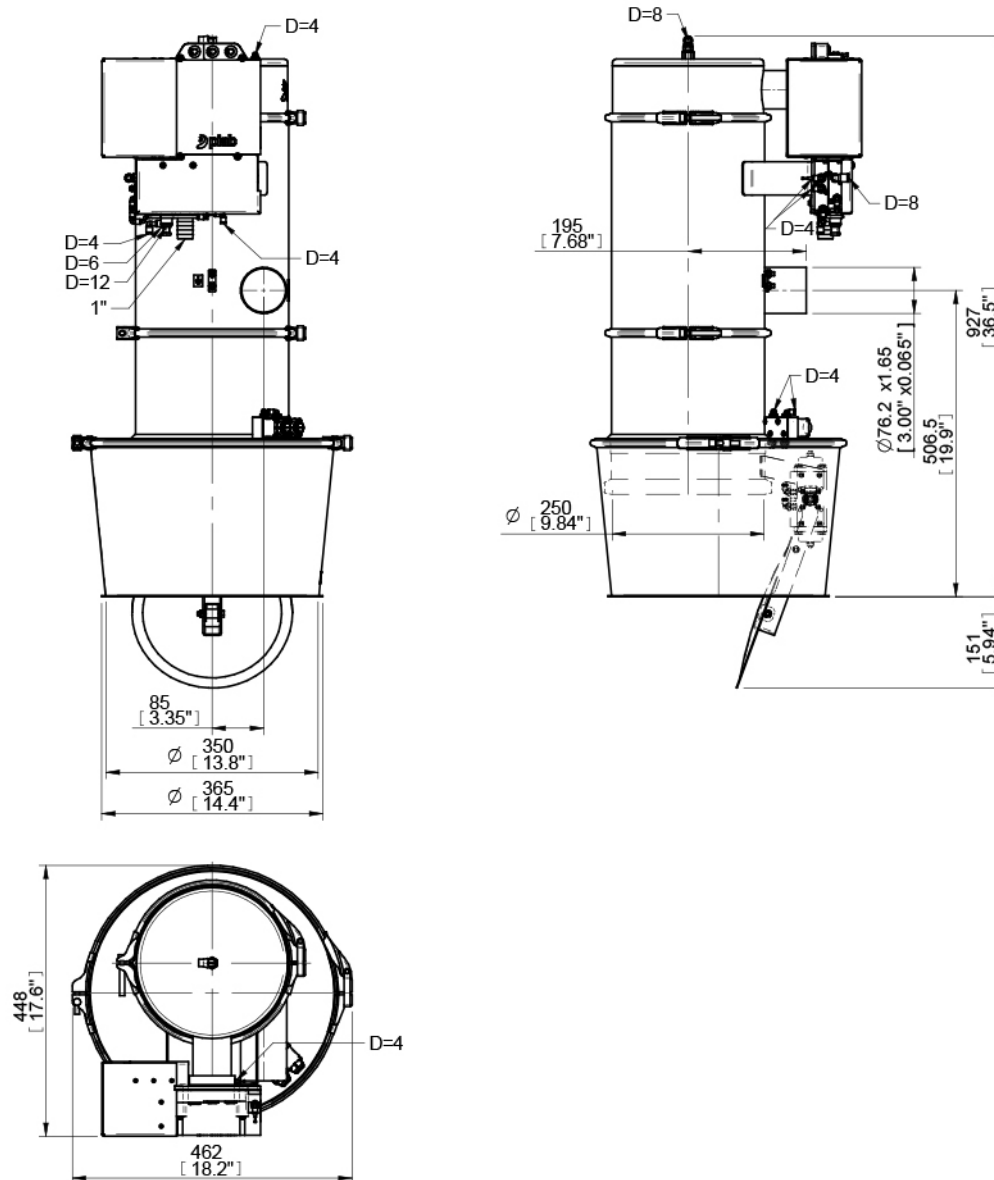
Описание	Устройство	Стоимость
Материал		ASTM 304, EPDM, NBR, ePTFE, PET, PA, Al
Диапазон температур	°C	0-60
Вес	kg	32
Покрытие	Ra	3.2
Макс. давление подачи	MPa	0.7
Диапазон давления подачи	MPa	0.4-0.6
Диапазон потребления воздуха	NI/s	26-37
Диапазон вакуума	-kPa	60-75
Диапазон уровня шума	dBA	69-77
Площадь фильтра	m ²	0.09
Мин. размер частиц	µm	5.0
Объем загружаемого материала	l	14

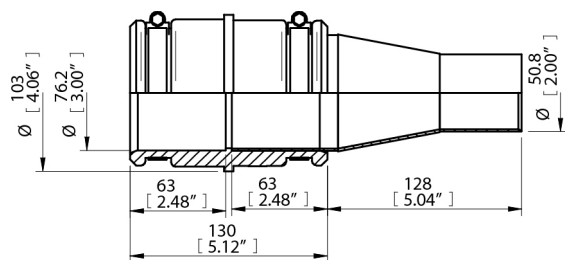
Поток вакуума

Давление подачи MPa	Потребление воздуха NI/s	Поток вакуума(NI/s) при разных уровнях вакуума (-кПа)								Максимальный вакуум -кПа
		0	10	20	30	40	50	60	70	
0.40	26	89	56	40	25	16.8	8.4	2.1	-	60
0.50	32	96	61	46	29	17.9	13.0	7.4	3.8	70
0.60	37	101	65	55	36	18.9	12.6	10.5	7.4	75

Порядок оформления заказа

Описание	Код продукта
piFLOW®i, piBASIC600, Текстильный фильтр 02, Входное отверстие шланга Ø 51 (2"), Объем 14L , Прямой выход, Без управления, Антистатичный, из алюминия, Отсутствие специализированной документации, Инструкция на английском (Великобритания)	I.BA600.TX2.51.14A.F.0.AAL.0.GB





Порядок оформления заказа на рекомендуемые запасные части

Описание	Номер в каталоге
Текстильный фильтр D=125 L=220	0115355
Уплотнитель фильтра 125 NBR	0103953/1
Модульное уплотнение D=250 EPDM	0125967
Module sealing D=400 EPDM	0201952
Bottom valve sealing D=250 mk2 EPDM	0201822