



- Электромеханическая выработка вакуума
- Мощный поток вакуума
- Встроенный входной фильтр и клапаны управления
- Не содержащий масла
- Устойчивый к вибрации

Общее

Номер изделия, альтернатива	KVT3.80 EU
Материал	Iron, FE
Макс. уровень шума	72 dBA
Макс. вес	78 kg

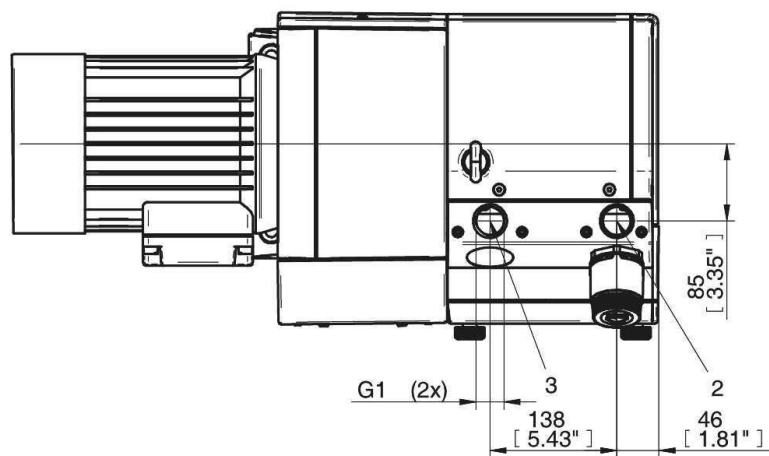
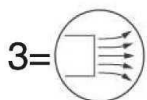
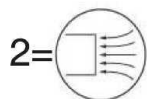
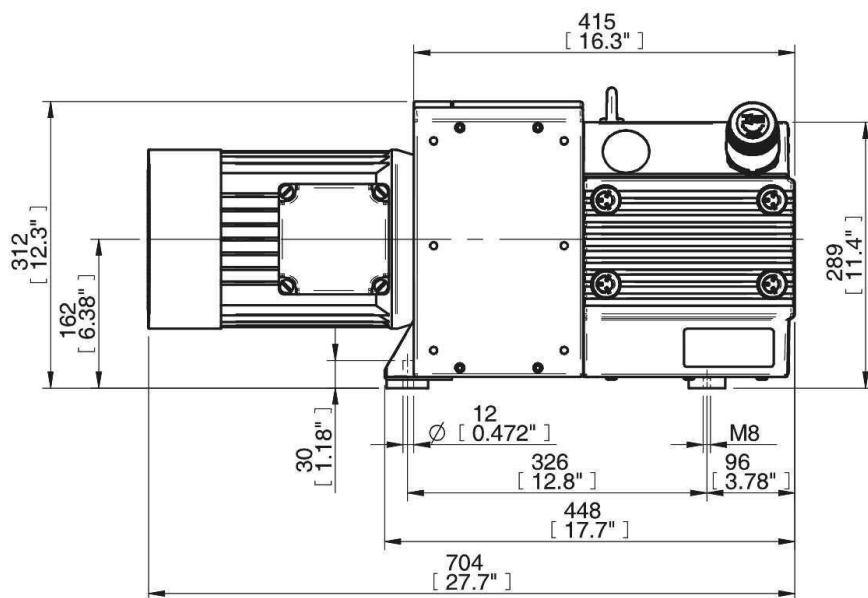
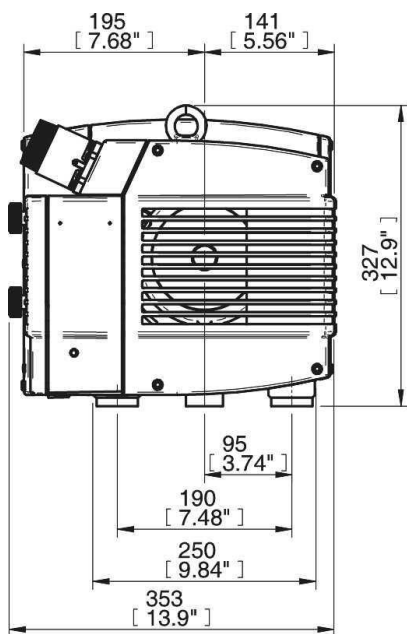
Производительность

Электрическое подключение	3AC 400V 50Hz
Номинальная мощность	2,4 kW (50Hz)

Вакуумный поток

Frequency	Вакуумный поток (NL/s) на различных уровнях вакуума для достижения различных уровней вакуума (-kPa)										Макс. вакуум -kPa
	0	10	20	30	40	50	60	70	80	90	
50	18.6	16.5	14.5	12.4	10.3	8.3	6.2	4.1	2.1	0	90

Масштабные чертежи



Аксессуары

	Номер изделия
Комплект шланговых соединителей 200	0205864
Комплект шланговых соединителей G1" - D=63	0205949