

Vane pump 400 EU, 0205854



- Электромеханическая выработка вакуума
- Мощный поток вакуума
- Встроенный входной фильтр и клапаны управления
- Не содержащий масла
- Устойчивый к вибрации

Общее

Номер изделия, альтернатива	KVT3.140 EU
Материал	Iron, FE
Макс. уровень шума	76 dBA
Макс. вес	111 kg

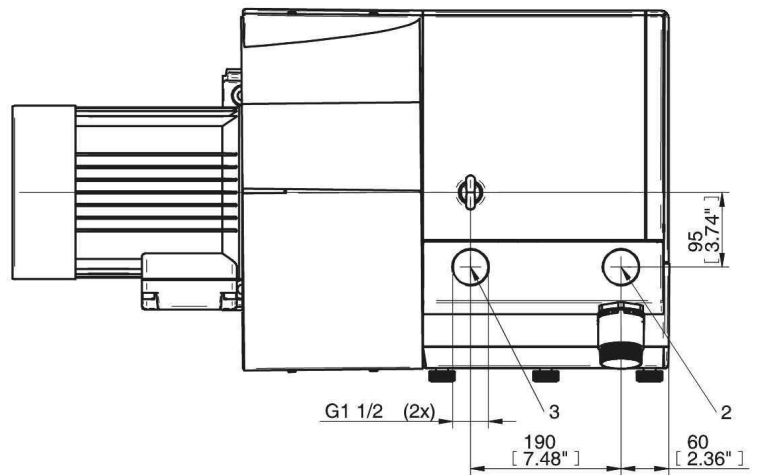
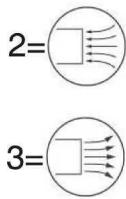
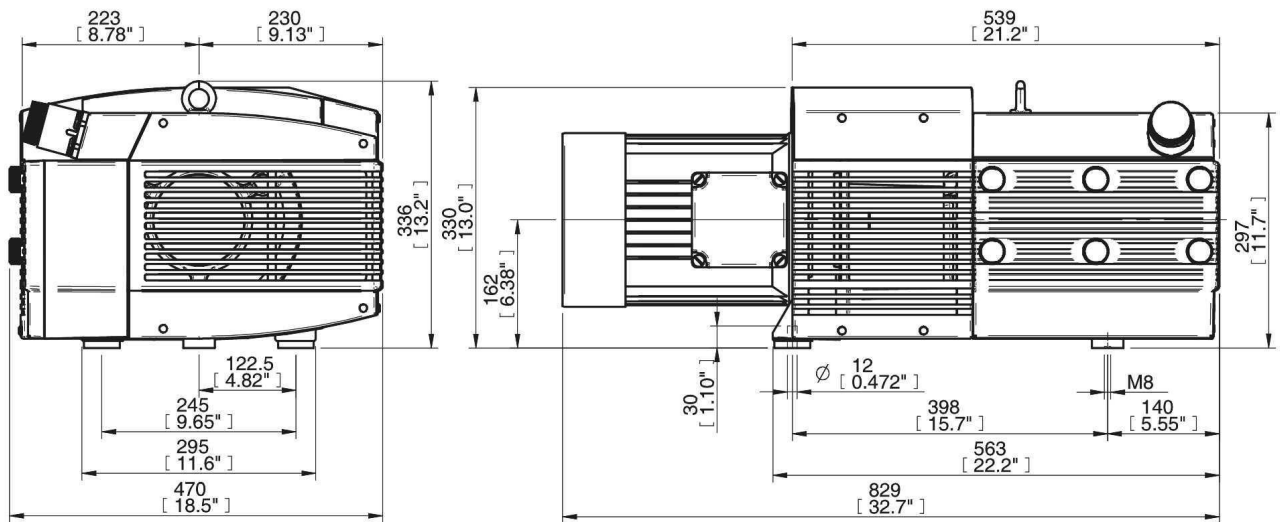
Производительность

Электрическое подключение	3AC 400V 50Hz
Номинальная мощность	4 kW (50Hz)

Вакуумный поток

Frequency	Вакуумный поток (NL/s) на различных уровнях вакуума для достижения различных уровней вакуума (-kPa)										Макс. вакуум -kPa
	0	10	20	30	40	50	60	70	80	90	
50	35.8	31.9	27.9	23.9	19.9	15.9	11.9	8	4	0	90

Масштабные чертежи



Аксессуары

	Номер изделия
Комплект шланговых соединителей 400	0205865
Комплект шланговых соединителей G1 1/2" - D=63	0205950