

Vane pump 600/800 EU, 0205857



- Электромеханическая выработка вакуума
- Мощный поток вакуума
- Встроенный входной фильтр и клапаны управления
- Не содержащий масла
- Устойчивый к вибрации

Общее

Номер изделия, альтернатива	VTLF2.250 EU
Материал	Iron, FE
Макс. уровень шума	77 dBA
Макс. вес	222 kg

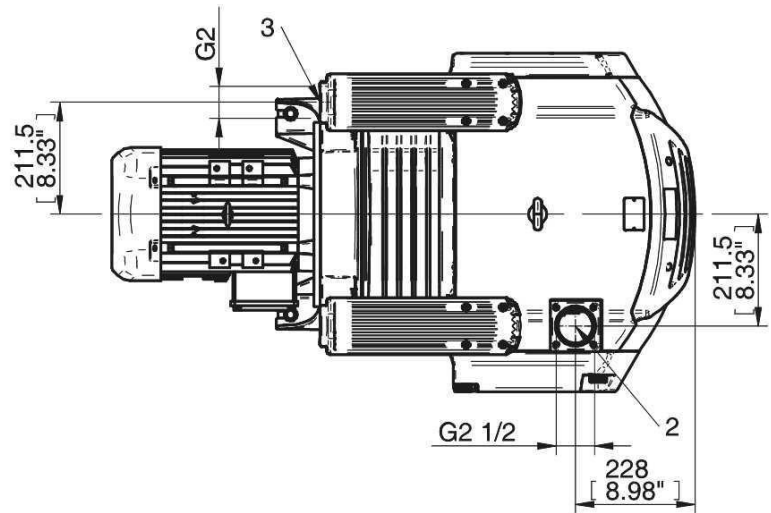
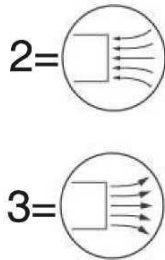
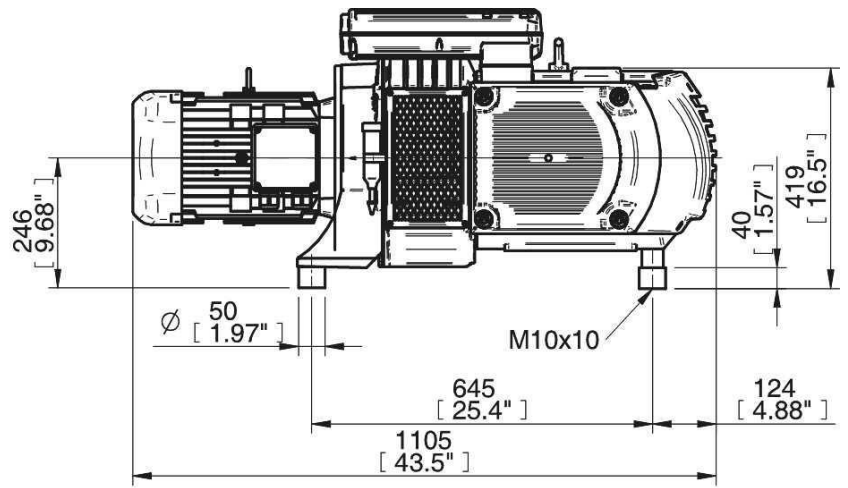
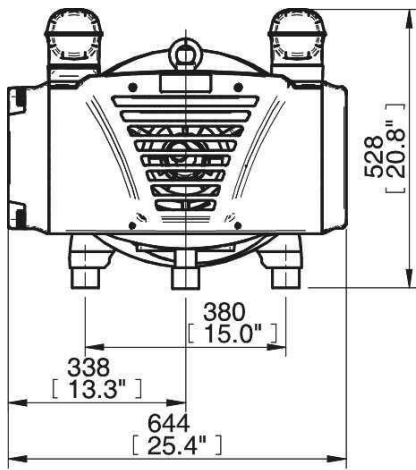
Производительность

Электрическое подключение	3AC 400V 50Hz
Номинальная мощность	5.5 kW (50Hz)

Вакуумный поток

Frequency	Вакуумный поток (NL/s) на различных уровнях вакуума для достижения различных уровней вакуума (-kPa)									Макс. вакуум
	0	10	20	30	40	50	60	70	80	
Hz										-kPa
50	67.8	60.4	53	45.7	38.3	30.9	23.5	16.3	9.2	80

Масштабные чертежи



Аксессуары

	Номер изделия
Комплект шланговых соединителей 600/800	0205866
Комплект шланговых соединителей G2 1/2" - D=63	0205951