

Vane pump 1200/1600 EU, 0205860



- Электромеханическая выработка вакуума
- Мощный поток вакуума
- Встроенный входной фильтр и клапаны управления
- Не содержащий масла
- Устойчивый к вибрации

Общее

Номер изделия, альтернатива	VTLF2.500 EU
Материал	Iron, FE
Макс. уровень шума	79 dBA
Макс. вес	367 kg

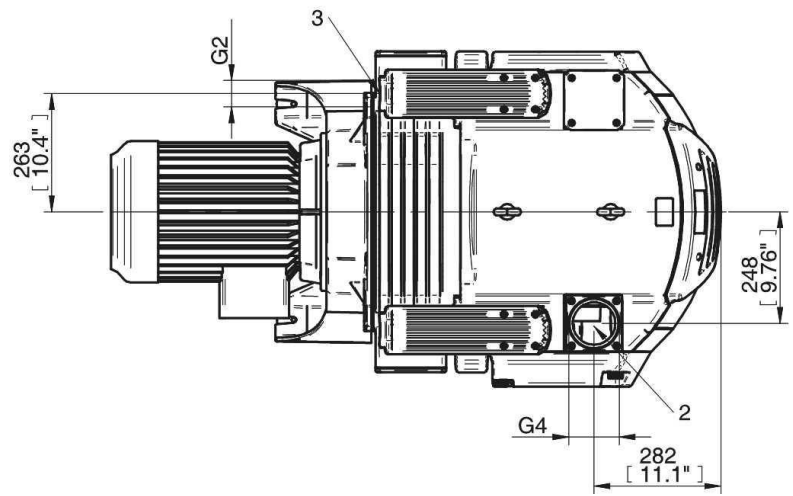
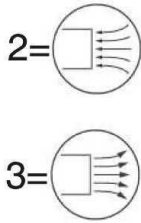
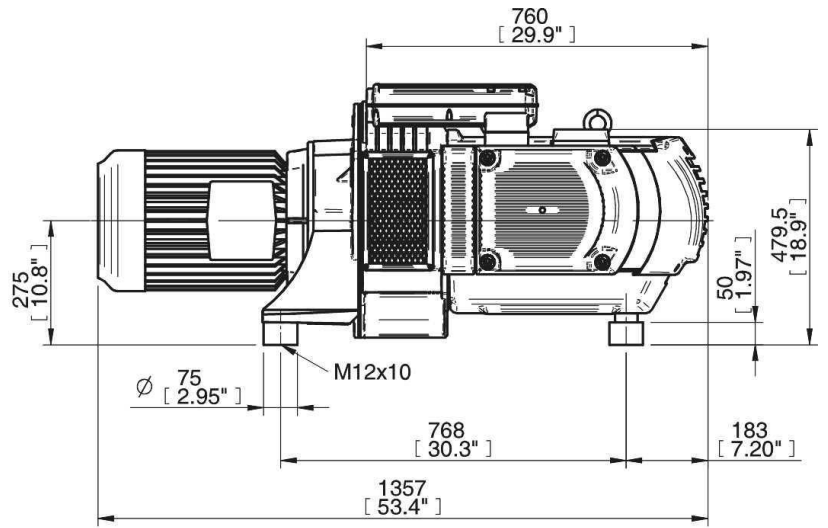
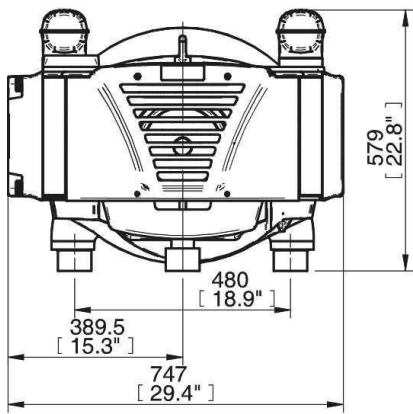
Производительность

Электрическое подключение	3AC 400V 50Hz
Номинальная мощность	11 kW (50Hz)

Вакуумный поток

Frequency	Вакуумный поток (NL/s) на различных уровнях вакуума для достижения различных уровней вакуума (-kPa)										Макс. вакуум
	0	10	20	30	40	50	60	70	75	-kPa	
50	137.4	122.8	107.5	91.7	77.5	63.4	47.3	32.9	26.1	75	

Масштабные чертежи



Аксессуары

Аксессуары		Номер изделия
Комплект шланговых соединителей 1200/1600		0205867