



Устройство для очистки фильтров RECOFIL™, Италия



Устройство для очистки фильтром RECOFILL™ автоматически удаляет пыль, собранную внутри фильтра, установленного на силосах или бункерах. Очистка фильтра происходит автоматически и нет необходимости производить ее в ручном режиме. Это стало возможным благодаря инновационной запатентованной системе, которая использует давление воздуха из фильтра, чтобы транспортировать частички пыли в коллектор без какого либо дополнительного оборудования. Благодаря этой уникальной особенности система очистки RECOFILL™ решает все проблемы по техническому обслуживанию и экологии на производстве.

В сочетании с панелью управления POWERFILL™ и затаривателем мешков для сбора пыли EASYFILL™ система RECOFILL™ значительно снижает затраты на обслуживание по сравнению с традиционными решениями. Данная система может осуществлять управление одновременно до 4 фильтров. Программируемая панель управления POWERFILL™ производит контроль системы в полностью автоматическом режиме.



Технические характеристики:

- Пропускная способность: до 60 кг / ч
- Давление на входе: от 2 до 6 бар
- Расход воздуха: 18 м³ / ч
- Вес: 16 кг
- Диаметр: 440 мм
- Высота: 410 мм
- Подключение сжатого воздуха: S "
- Диаметр воздуховода: 1 "
- Длина канала передачи: 10 м
- Материал корпуса: полимер SINT®
- Температура: -20 / 60 ° C
- Расстояние: стандартное макс. 10 м
- Высота: стандартная макс. 5 м
- Размер частиц пыли: стандартная макс. 3 мм
- Электрическое подключение: 230 В переменного тока - 50/60 Гц

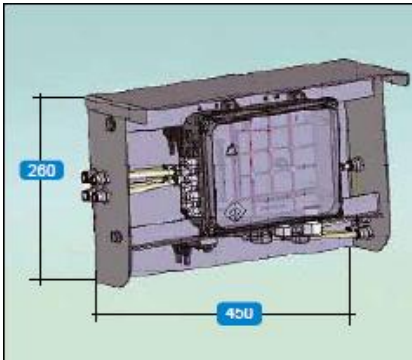
Преимущества:

- Быстрая окупаемость;
- Очистка от пыли в автоматическом режиме;
- Отсутствие простоев в производственном процессе;
- Снижение эксплуатационных расходов;
- Нет необходимости контроля оператором;
- Уменьшенный расход сжатого воздуха по сравнению с традиционными системами;

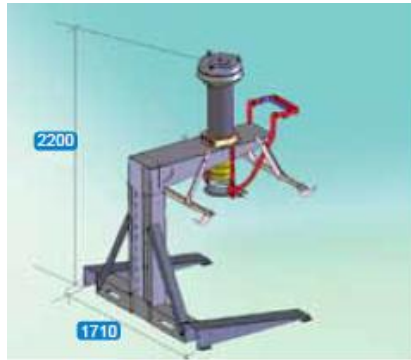
- Нет утечки пыли;
- Компактные размеры;
- Простота установки или модернизации.

Опции и аксессуары:

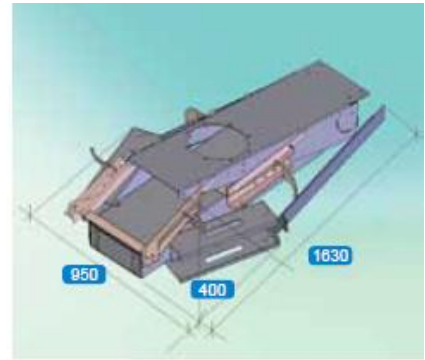
RECOFILL™ может поставляться отдельно (с соединительной трубой) или как часть полной системы очистки фильтров, которая состоит из электронной панели управления POWERFIL™ и затаривателем EASYFILL™.



Контрольная панель POWERFILL™



FIBC затариватель мешков для сбора пыли EASYFILL™



Возможности применения:

