



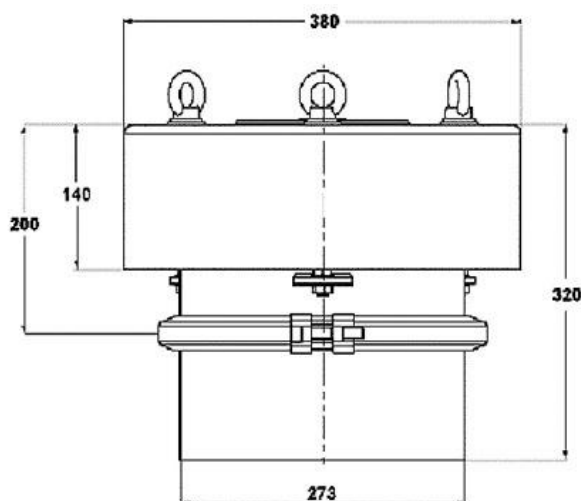
## VCP

ПРЕДОХРАНИТЕЛЬНЫЙ КЛАПАН ИЗБЫТОЧНОГО ДАВЛЕНИЯ ДЛЯ СИЛОСА



### Система безопасности силосов

Предохранительный клапан **VCP** предназначен для защиты силоса, на который клапан установлен, от значительных отклонений давления воздуха в силосе по отношению к атмосферному. **Клапан** является элементом системы безопасности силоса, предохраняя силос от разрушения как при загрузке, так и при разгрузке силоса.



В зависимости от модели, определяемой областью применения клапана, корпус предохранительного клапана изготовлен из углеродистой стали с защитной окраской либо из нержавеющей стали марок AISI 304 или AISI 316.



### Технические характеристики:

Тип	Избыточное давление	Разряжение	Вес, кг
VCP273._B	280 → 1000 мм H <sub>2</sub> O *	-20 → 120 мм H <sub>2</sub> O *	9,5

### Опции и аксессуары:

- Диск предохранительного клапана выполнен из углеродистой стали с покрытием из неопрена либо из нержавеющей стали марок AISI 304 или AISI 316 с полимерным покрытием "DURAC" белого цвета.
- Защитная крышка клапана выполнена из нержавеющей стали AISI 30

### Возможности применения:

