



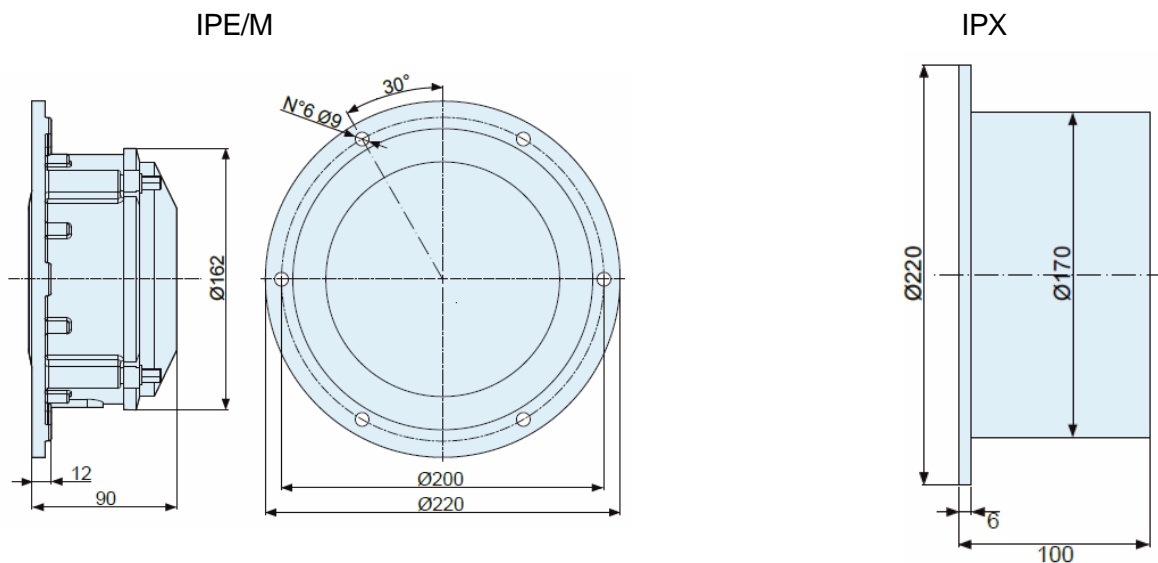
## Реле контроля давления IPM, Италия



Измеритель давления IPM через диафрагму сигнализирует о повышенном давлении внутри контейнеров и силосов во время загрузки. Используется также в качестве измерителя уровня в бункерах

IPM состоит из самоочищающейся и устойчивой к высоким температурным режимам мембраны, микровыключателя и набора приспособлений для установки (гайки и прокладки).

### Размеры:



### Технические характеристики:

- Температурный режим работы: от -30 0 вплоть до + 80 0
- Сечение провода: 2 x 1,5 мм<sup>2</sup>
- Микровыключатель
- Защита: IP 55
- Предустановленное давление для начала функционирования: 0,04 атмосфер
- Электромеханические контакты: 15 A/ 250 В
- Потребление энергии: 0,5 Вт

### Дополнительные опции:

- Может устанавливаться на патрубок типа IPX (заказывается отдельно)

