



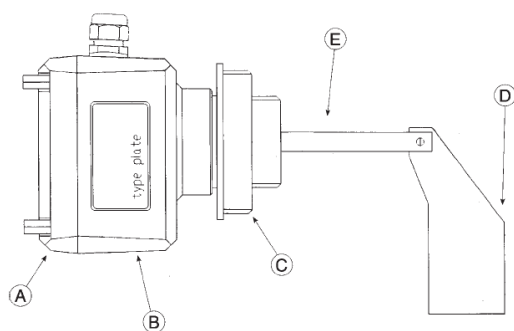
Лопастной индикатор уровня ИЛТ, Италия



Индикаторы уровня

Индикаторы уровня ИЛТ предназначены для указания на максимальный или минимальный уровень материала в сборнике, бункере или силосе с использованием вращательного движения. Если внутри резервуара есть материал, лопасть индикатора ИЛТ не вращается. Как только уровень материала опускается ниже лопасти, начинается ее вращательное движение, что активирует остальные составляющие системы. Индикаторы, установленные сверху или по бокам, как правило, используются для материалов с плотностью от 0,5 т/м³ до 2,0 т/м³.

Конструкция:



- A Крышка
- B Корпус
- C Держатель вала
- D Лопатка
- E Вал

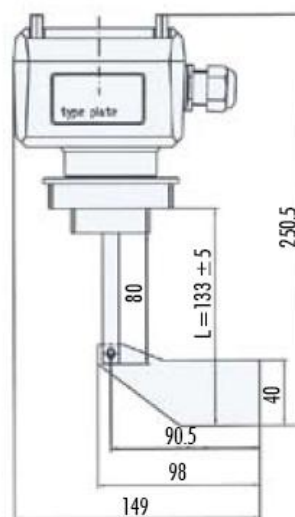
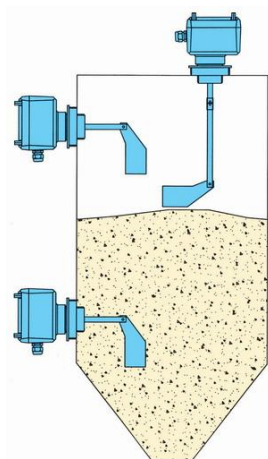
Вид:



ИЛТ Индикатор уровня

- A 24/48 В – 50/60 Гц
- C 110/220 В – 50/60 Гц
- D 24 В – пост. напр.
- 0 1½ дюйма – 2½ дюйма
- 2 1¼ дюйма

Схема установки датчиков серии ИЛТ:



Технические характеристики:

Материал крепежного узла	пластик
Материал вала и лопатки	нержавеющая сталь
Защита	IP 65
Крепление	резьба 1½ и 2½ дюйма
Напряжение питания	115В / 230В 50-60 Гц или 24В / 48 В 50-60 Гц или 24 В постоянного напряжения
Допуск для всех напряжений питания	+10% / -15%
Задержка выдачи сигнала	1,3 сек
Чувствительность	регулируется с помощью пружины, имеющей три фиксированных положения
Скорость вращения измерительной лопатки	1 об/мин
Установленная мощность	3 Вт
Клеммное соединение	1 х макс. 1,5 мм ² .
Резьбовое крепление кабельного сальника	1 х PG 13,5"
Выход сигнала	микровыключатель
переменное напряжение	макс. 250В, 2А, 500Вт (cosφ=1)
постоянное напряжение	макс. 300В, 2А, 60Вт
Условия работы	Избыточное давление в бункере макс. 0,8 бар
Температура внутри бункера	-20° С ... +80°С
Внешняя температура	-20° С ... +70°С