



Пневмопушка GUNJET, Италия



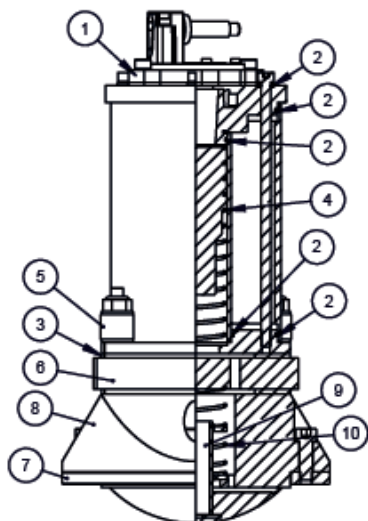
Системы содействия движению

Пушка GUNJET, которая может быть пневматической или электропневматической, почти моментально посылает внутрь продукта воздух под высоким давлением, который порождает эффект, подобный взрыву, и обрушивает мышиные норы и заторы.

Другое применение эти устройства могут найти в углах полигональных силосов или на облицованных плитками выпускных конусах, где нельзя использовать молоты и вибраторы. Воздушные пушки GUNJET с успехом используются также с материалами, имеющими тенденцию образовывать заторы.



Конструкция:



1. Электропневматический комплект
2. Комплект внутренних уплотнителей
3. Прокладка
4. Рессор
5. Демпфер
6. Нижняя пластина
7. Пластина для крепления
8. Нейлоновый уплотнитель
9. Трубка с мембраной
10. Нейлоновое уплотнение рессора

Технические характеристики:

- 4 размера
- Рабочее давление: 3-6 атмосфер
- Потребление воздуха на цикл: 0,3-4,8 NI

Преимущества:

- Воздействует прямо на продукт
- Никакого эффекта на контейнер

Опции и аксессуары:

- Электропневматический или пневматический силовой привод
- Контрольная панель для регулировки рабочих интервалов