



Измеритель потока LAMBRA, Италия



Дозирование сыпучих материалов

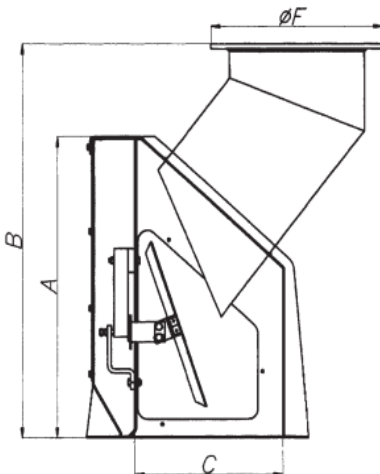
Измеритель потока LAMBDA представляет собой электронную систему измерения пропускной способности для подвижных, сухих и мелких материалов. Используется для непрерывного измерения и/или для измерения заданного количества подвижного материала с гранулометрическим показателем, не превышающим 10 мм.

Особенно удобно использовать данное устройство при отсутствии больших пространств и при необходимости осуществить взвешивание в краткие сроки.

LAMBDA функционирует, исходя из отражения материала на наклонную чашу, подсоединенную к динамометрическому датчику со смещенным центром. Устройство, подсоединенное к динамометрическому датчику, постоянно считывает показания пропускной способности.



Конструкция и размеры:



тип	A	B	C	F	Произв. м3/ч
LAM168	340	396	172.5	228	1-13
LAM219	450	516	237.5	278	11-50
LAM323	665	760	345	378	50-100

1. Корпус из углеродистой или нержавеющей стали.
2. Верхний фланцеванный патрубок.
3. Нижний соединительный фланец.
4. Внешняя наклонная чаша с динамометрическим датчиком

Технические характеристики:

- Точность измерения веса 2-3 % при достаточно сухом и подвижном материале, с колебаниями показаний пропускной способности максимум в 25 %
- Поток варьируется от 1 до 100 м3/ч
- Выдает показатели часового потока пропущенного материала, а также общее количество пропущенного материала
- Время преобразования - 5 измерений в секунду
- Взвешивание от 0 до 9999 кг
- Выдача данных на графике с указанием местоположения десятичной точки, цифровой фильтр и коррекция в реальном времени

Дополнительные опции:

- Аппаратный модуль (со специальным программным обеспечением) для измерения пропускной способности в комплекте с генератором 110-230В и преобразователем на 20.000 точек.

Возможности применения:

