

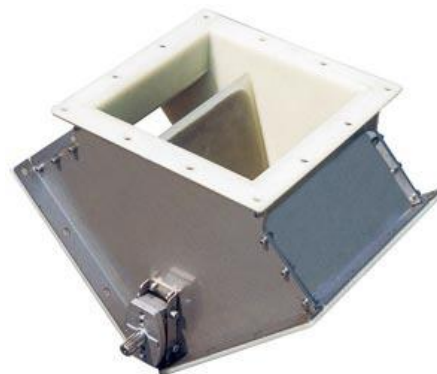


Перекидной клапан DVA, Италия

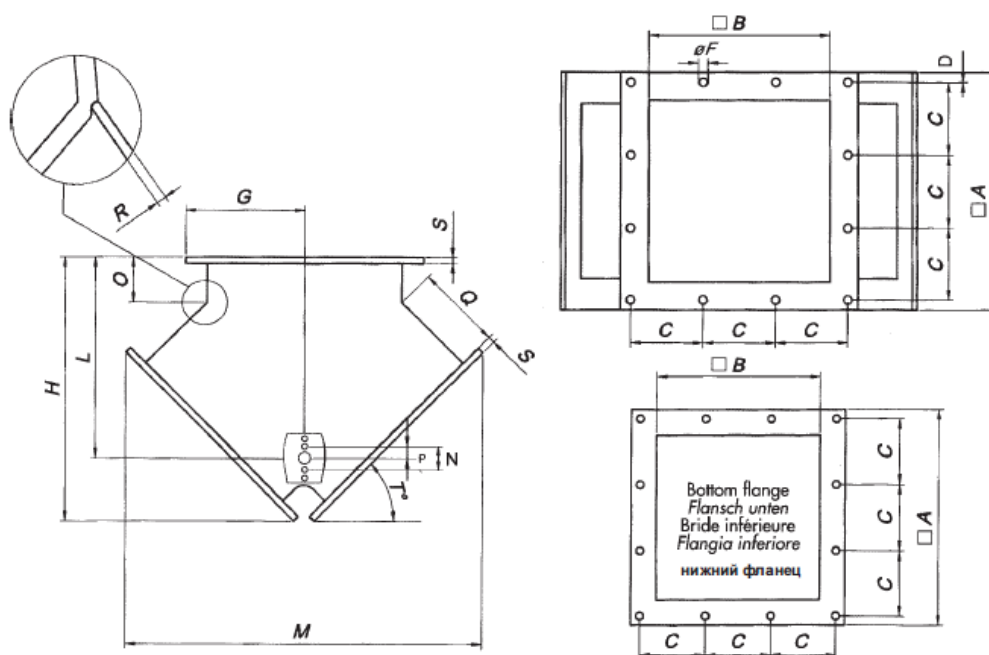


DVA предназначен для переключения потока сыпучего материала. Использование технического полимера существенно улучшает устойчивость к абразивному износу и исключает налипание продукта.

Перекидной клапан DVA состоит из корпуса из нержавеющей стали с один входом и двумя выходами и перекидной заслонки. Заслонка и внутренняя часть корпуса покрыты техническим полимером SINT®. Клапаны могут комплектоваться ручным, пневматическим или электрическим приводом.



Технические характеристики:



Тип	A	D	C	D	ØF	G	H	L	M	N	O	P	Q	R	S	T	кг
150	260	175	115	15	12.5	130	312	221	401	50	65	25	97	5	9	45°	12
200	410	225	93.3	15	12.5	155	358	267	471	50	65	25	112	5	9	45°	15
250	360	275	110	15	12.5	180	403	312	542	50	65	25	127	5	9	45°	19
300	432	325	128.3	24	12.5	216	465	358	644	50	65	25	153	5	9	45°	24

- Прочный корпус из нержавеющей стали AISI 304, покрытый износостойчивым полимером SINT®
- Сменное полимерное покрытие
- Вариант покрытия для пищевых продуктов

Преимущества:

- Пыленепроницаемость
- Отсутствие налипания продукта и заклинивания затвора
- Простой доступ и минимальное техническое обслуживание
- Компактные размеры
- Высокая устойчивость к абразивному износу
- Разрешение на применение Ростехнадзора

Опции и аксессуары:

- Ручной, пневматический или электрический привод

Возможности применения:

