



## Ленточный смеситель WBN, Италия



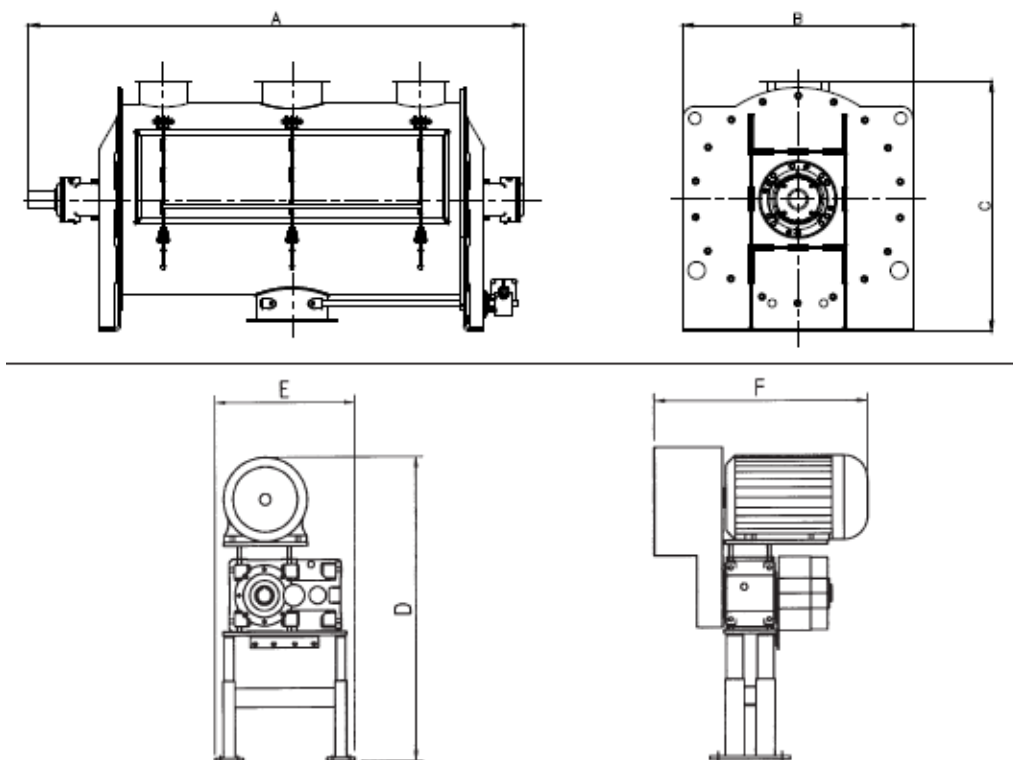
Как правило, ленточные миксеры периодического действия WBN используются для производства сухих смесей из PVC, для порошковых материалов в целом, а также для не слишком вязких жидкостей и паст. Ленточные миксеры WBN состоят из несущего вала с противоположенными винтами, помещенного в смесительную камеру.

Миксеры оснащены центральной или расположенной по всей длине камеры загрузочной горловиной, центральной разгрузочной горловиной и выпускной горловиной, двумя пластинами, закрывающими обе оконечности камеры для размещения на них концевых подшипников в комплекте с набором регулируемых уплотнительных прокладок, а также соответствующим особенностям эксплуатации приводом.



Внешний винт перемещает материал от обеих сторон к центру, в то время как внутренний винт перемещает материал к сторонам, создавая некое подобие конвективного смешивания.

### Технические характеристики:



Модель	A	B	C	D	E	F	Вес (кг)
							CI
WBNX 1100	2690	1100	1278	1460	700	1120	680
WBNX 2000	2920	1340	1455	1675	800	1230	1050
WBNX 3000	3920	1340	1455	1675	800	1230	1050

<b>WBNX 4800</b>	4520	1500	1750	1850	800	1230	1050
<b>WBNX 6000</b>	4840	1600	1860	-	-	-	-
<b>WBNX 8800</b>	5390	1810	2130	-	-	-	-
<b>WBNX 10500</b>	5630	1910	2160	-	-	-	-
<b>WBNX 15000</b>	6124	2110	2445	-	-	-	-

- Размеры: от 75 до 15.000 литров
- Приводы: от 1,1 кВт до 45 кВт

#### Преимущества:

- Производительность: от 2 до 8 порций в час (в зависимости от состава смеси и конфигурации станка)
- Время смешивания: 5-15 мин
- Однородность смеси
- Отличная воспроизводимость смесей
- Деликатная обработка продукта

#### Опции и аксессуары:

- Высокопрочная сталь, нержавеющая сталь, специальные материалы
- Охлаждающий/ разогревающий кожух
- Система впрыскивания жидкостей
- Отбор образцов