



Конусные шнековые смесители VSM, Италия



Смешивание

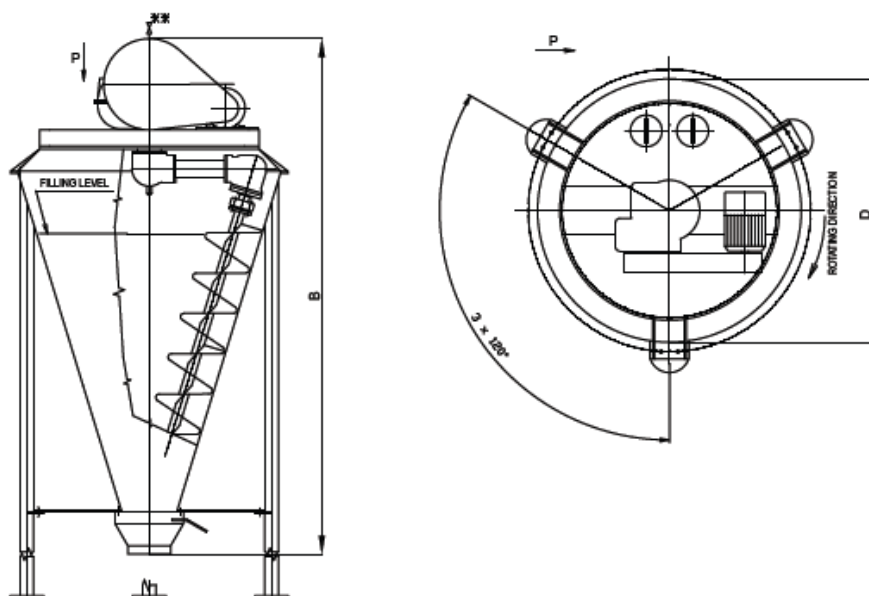
Конусный смеситель VSM является высокоэффективным конвективным смесителем, который бережно обрабатывает продукт и гарантирует высокий уровень смешивания без изменения морфологических характеристик компонентов. Конусный смеситель VSM используется в тех случаях, когда возникает необходимость в деликатном смешивании или в смешивании в сочетании с выгрузкой остаточного материала. Кроме того, он приспособлен для промежуточного складирования материала, объединенного путем временного смешивания.

VSM основывается на трехмерном действии, образуемом вращающимся шнеком, который вращается вокруг стенки конуса.

Конусный смеситель VSM используется для смешивания и гомогенизации порошков и паст, грануляции и агломерации порошков с добавлением связующей жидкости, а также для кристаллизации.



Основные параметры:



Тип	B	D	Вес	Полезный	Мощность
VSMX 50	1.222	730	250	50	0,75
VSMX 100	1.372	822	300	100	1,1
VSMX 200	2.200	1.130	550	200	2,2
VSMX 300	2.400	1.300	600	300	3,0
VSMX 600	2.714	1.492	650	600	3,0
VSMX 1000	3.054	1.560	700	1.000	3,0
VSMX 1500	3.410	1.753	800	1.500	4,0
VSMX 2000	3.650	1.936	900	2.000	4,0
VSMX 3000	4.110	2.180	1.000	3.000	5,5
VSMX 5000	4.805	2.950	3.000	5.000	11,0 + 0,75

Преимущества:

- Деликатное воздействие на продукт и использование низких мощностей
- Минимальное выделение тепла
- Минимальный остаточный продукт

Технические характеристики:

- Размеры: от 50 до 5.000 литров
- Двигатели: от 0,75 кВт до 11,0 кВт

Опции и аксессуары:

- Ручной выпускной затвор
- Смотровые люки
- Рама
- Обогревающий/ охлаждающий кожух
- Приспособления для подвода жидкостей

Возможности применения:

